

Montageanweisung

Minomess Ventilzähler MC mit geschraubtem Anschluss VZ8

Der Minomess Ventilzähler MC (VZ) ermöglicht den Einbau eines geeichten Wasserzählers in Durchgangsventile mit Maßen nach DIN 3512. Er besteht aus drei Baugruppen: Der **VZ-Anschluss** lässt die Anpassung an unterschiedliche Größen und Einbautiefen des Ventils vor Ort zu. Die **VZ-Armatur** übernimmt die Absperrfunktion und erlaubt problemlosen Wasserzählertausch. Das Minol **Volumenmessteil MC** ist ein geeichter Wasserzähler hoher Messgenauigkeit und Beständigkeit. Er ist gemäß den Vorschriften des Eichgesetzes nach Ablauf der Eichgültigkeitsdauer auszutauschen.

Sorgfältige Montage gemäß dieser Anweisung und nach den geltenden technischen Regeln ist wichtig für die Betriebssicherheit und Voraussetzung für eine korrekte Verbrauchsabrechnung.

Ventilzähler verursachen einen höheren Druckverlust. Spätestens bei Einbau von Ventilzählern für Kaltwasser empfiehlt es sich, Druckspüler gegen umweltfreundliche Spülkästen auszutauschen.

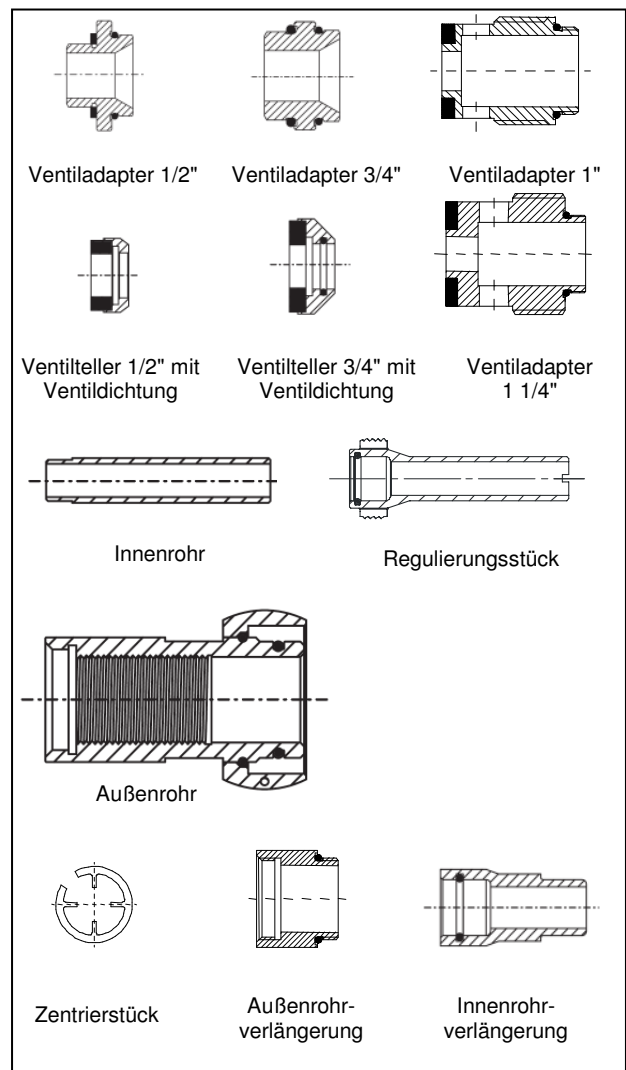
Sicherstellen, dass das Ventil Sitztiefe und Kopfgewinde nach DIN 3512 (siehe Tabelle) einhält. Ggf. Probemontage durchführen.

Größe	1/2"	3/4"	1"	5/4"
Gewinde	G 1/2	G 3/4	G 1	G 1 1/4
Sitztiefe	21,5 ± 1,5	25,5 ± 1,5	30 ± 1,5	35 ± 1,5
Mögliche Einbautiefe	19 bis 35	20 bis 34		

Tabelle 1 Maße nach DIN 3512 (11/85)

Anschluss zusammenstellen

- Größe und Einbautiefe des Absperrventils feststellen. Wenn ein kompletter Ventilzähler vorliegt, weiter mit Ziffer 3.
- Passende Anschlusssteile zusammenstellen:
 - Ventiladapter 1/2", 3/4", 1" oder 1 1/4" mit passenden Dichtungen und Innenrohren.
 - So viele Verlängerungssätze (maximal 3) wie nötig mit Außen-, Innenrohrverlängerungen und Dichtungen.
- Überwurfmutter über Außenrohr führen.
- Innenrohr in Regulierungsstück stecken. Sofern nötig, auch Innenrohrverlängerungen zwischen Regulierungsstück und Innenrohr stecken. Dabei auf sauberen Sitz der inliegenden O-Ringe achten.
- Mehrteiliges Innenrohr mit Kerbe in Richtung Armatur ventiltseitig 2-3 komplette Gewingegänge in das Außenrohr einschrauben.
- Sofern nötig, Außenrohrverlängerungen auf Außenrohr aufschrauben. Auf richtige Lage der O-Ring Dichtung achten. Werden mehr als eine Außenrohrverlängerung benötigt, ein Zentrierstück in den Hinterstich des Innenfeingewindes der äußersten (d.h. dem Ventilunterteil am nächsten befindlichen Außenrohrverlängerungen) schnappen, bevor die Außenrohrverlängerungen auf das Außenrohr aufgeschraubt werden.
- Bei Größen 1/2" und 3/4" Feingewinde des Ventiladapters auf das Außenrohr bzw. die Verlängerung schrauben. Auf richtige Lage der O-Ring Dichtung achten.
- Ventilteller mit Ventildichtung auf Innenrohr aufstecken. Auf richtige Lage der Ventildichtung achten.
- Bei Größe 1" und 5/4" den Ventilteller und die Ventildichtung auf das Innenrohr stecken. Auf richtige Lage der Ventildichtung achten.



- Danach Ventiladapter 1" bzw. 5/4" auf Außenrohr bzw. Verlängerung aufschrauben.
- Innenrohr mit breitem Schraubendreher an Kerbe des Regulierungsstückes gegen Ventiladapter 1" bzw. 5/4" festziehen.

Montageanweisung

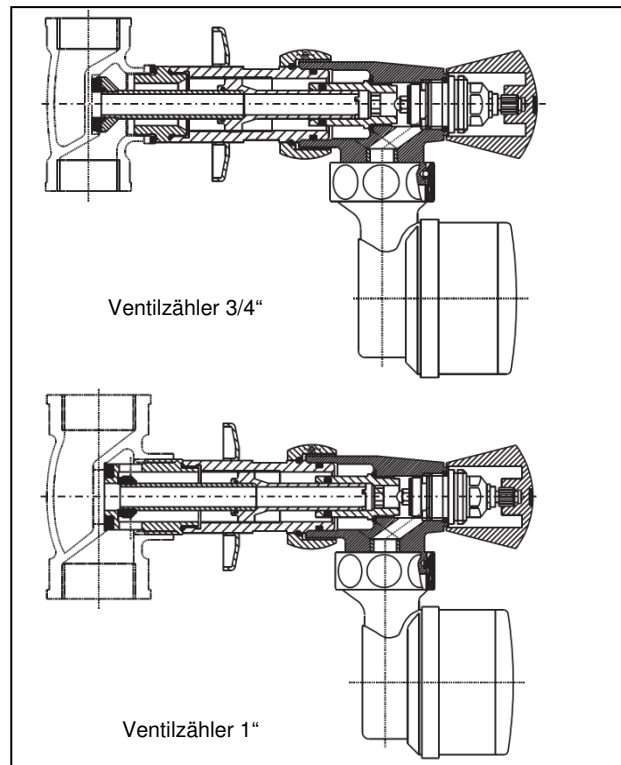
Minomess Ventilzähler MC mit geschraubtem Anschluss VZ8

Erstmontage *

1. Hauptabsperventil Warmwasser und Kaltwasser zudrehen. Leitungen entleeren (Zapfstellen öffnen).
 2. Altes Ventiloberteil ausschrauben. Alte Dichtungsteile vollständig entfernen.
 3. Bei Größen 1/2" und 3/4" Innenrohr Richtung Armatur soweit herausdrehen, dass Ventilteller am Ventiladapter anschlägt.
 4. Bei Größe 1/2" Flachdichtring auf Ventiladapter des vormontierten Anschlusses legen. Bei Größe 3/4" auf sauberen Sitz des ventileitigen O-Rings achten.
 5. Anschluss dicht in das Ventilunterteil schrauben.
 6. Innenrohr mit breitem Schraubenzieher an Kerbe des Regulierungsstückes festziehen.
 7. Bei Größen 1" und 1 1/4" Sitzdichtung auf Ventiladapter des vormontierten Anschlusses stecken. Den Ventilzähleranschluss mit dichtend beschichtetem Gewinde in das Ventilunterteil schrauben.
Zum Ausschrauben des Ventiladapters steht ein Spezialwerkzeug zur Verfügung.
 5. Ventilzählerarmatur auf Innenrohr und Ventilzähleranschluss stecken und mit der Überwurfmutter handfest ziehen.
 6. Armatur im Uhrzeigersinn in die Endposition schwenken. Überwurfmutter festziehen.
- Unbedingt am Außenrohr gehalten, da sich sonst die Gewindeverbindung lösen kann.**
8. Sofern noch nicht geschehen, Wasserzähler gem. Beschreibung im Abschnitt Wasserzählertausch anschrauben, sichern und plombieren.
 9. Ventil des Ventilzählers **vollständig** öffnen. Auftraggeber und Nutzer sind darüber zu unterrichten.
 10. Sämtliche Zapfstellen schließen.
 11. **Funktionsüberprüfung durchführen.**
Danach zweiteilige Rosette aufstecken.

Funktionsüberprüfung

1. Sämtliche Zapfstellen schließen.
2. Hauptabsperventil langsam öffnen. **Sämtliche Anschluss- und Dichtstellen auf Dichtigkeit prüfen.**
3. Zapfstelle öffnen, prüfen (entlüften) und dann das Ventil an der Ventilzählerarmatur zudrehen, bis kein Wasser mehr aus der Zapfstelle tritt.
- **Falls Wasser austritt, dann dichtet der Innenrohr-Dichtteller auf dem Ventilsitz nicht einwandfrei.**
Mögliche Ursachen:
 - Fremdkörper zwischen Innenrohr-Dichtteller und Ventilsitz oder defekter Ventilsitz,
 - zu tief liegender Ventilsitz. Festziehen des Innenrohrs.
4. Ventil an der Ventilzählerarmatur wieder öffnen. Sich versichern, dass der Wasserzähler vorwärts läuft. Zapfstelle schließen.
- **Falls der Wasserzähler rückwärts läuft, die Ventilzählerarmatur durch eine Armatur mit Fließrichtungsumkehr ersetzen.**
5. Kontrolle, dass nach Strangfüllung kein Wasser über Zapfstellen ausläuft.



Wasserzählertausch

1. Absperrventil an der Ventilzählerarmatur zudrehen. Leitungen entleeren (Zapfstellen öffnen). (Besonderheit bei eingebauter Ventilzählerarmatur mit Fließrichtungswandler "Rückwärtsläufer" beachten: Eine Kontrollmöglichkeit ist die Beobachtung des Zähler-Sternrades bei Restwasserablauf nach Ventilabsperung. Bewegt sich das Sternrad während des Restwasserablaufes nicht, liegt noch der volle Wasserdruck am Zähler an. Dann muss der gesamte Strang abgestellt werden!)
Falls sich das Wasser nicht abstellen lässt, Hauptabsperventil Warmwasser und Kaltwasser schließen. Leitungen entleeren. *
In diesem Falle ist die Dichtung am Ventil der Ventilzählerarmatur zu erneuern.
2. Madenschraube an der Überwurfmutter lösen und Wasserzähler von der Ventilzählerarmatur entfernen.
3. Alte Dichtungen entfernen und falls notwendig Dichtflächen reinigen.
4. Wasserzähler unter Verwendung der neuen Dichtungen an Ventilzählerarmatur anschrauben. Durch Einschrauben der Madenschraube mit Innensechskant in die Überwurfmutter sichern.
5. Einheit durch Anbringung des Aufklebers über der Madenschraube an der Überwurfmutter plombieren.
6. Absperrventil langsam **vollständig** öffnen. Auftraggeber und Nutzer sind darüber zu unterrichten.
7. Zapfstelle schließen. **Sämtliche Anschluss und Dichtstellen auf Dichtigkeit prüfen.**
 - **Bei dezentraler Warmwasserversorgung mit elektrischem Warmwasserbereiter vorher Schaltung vom Netz trennen. Nach Abschluss der Montage Netzanschluss wieder herstellen.**