

WESAN WS

GROßWASSERZÄHLER | WOLTMAN



ANWENDUNG

Zur Messung von schwankenden Durchflüssen im Versorgungsbereich.

MERKMALE

- ▶ Eichfähiger und austauschbarer Messeinsatz
- ▶ Einbaulage waagrecht
- ▶ Herausragende Messdauerhaftigkeit auch bei extremen Belastungen
- ▶ Erheblich erweiterter Messbereich in Richtung kleiner Durchflüsse als in metrologischer Klasse dokumentiert
- ▶ Zur leichteren Ablesbarkeit ist die gesamte Kopfpattie mit Zählwerk und Gebern um 350° drehbar
- ▶ Gekapseltes Rollenzählwerk aus Glas/Kupfer IP 68
- ▶ Serienmäßig integrierte Messwertausgänge
- ▶ Anbau von Sensoren für Fernzählung (digital) und Durchflussmessung (analog) nachträglich vor Ort möglich, ohne Nachteil für die Beglaubigung

ALLGEMEINES

WESAN WS 233		
Mediumtemperaturbereich	°C	1 ... 30
Temperatursicherheit	°C	1 ... 50
Umgebungstemperatur im Betrieb	°C	1 ... 55
Umgebungstemperatur Lager	°C	1 ... 55
Nenndruck	PN bar	16 ¹
Schutzklasse		IP 68

¹ siehe auch Sonderausführungen

TECHNISCHE DATEN

Nennweite	DN	mm	50	65	80	100	150
Dauerdurchfluss	Q ₃	m ³ /h	25	40	63	100	250
Mindestdurchfluss	Q ₁	m ³ /h	0.63	1	1.58	2.5	6.25
Übergangsdurchfluss	Q ₂	m ³ /h	1	1.6	2.52	4	10
Überlastdurchfluss	Q ₄	m ³ /h	31.25	50	78.75	125	312.5
Anlaufwert		l/h	60	60	90	90	150
Durchfluss bei 0.1 bar Druckverlust		m ³ /h	13	20	32	63	125
Druckverlust bei Q ₃		bar	0.4	0.4	0.4	0.25	0.4

ZULASSUNG

Nennweite	DN	mm	50	65	80	100	150
MID (A 0445/3505/2011)			•	•	•	•	•
Dynamikbereich (Q ₃ /Q ₁)	R		40•H	40•H	40•H	40•H	40•H
Trinkwasser			KTW / W270	KTW / W270	KTW / W270	KTW / W270	KTW / W270

IMPULSAUSGÄNGE

Nennweite	DN	mm	50	65	80	100	150
Reedschalter 570 ² - Impulswertigkeit 1		l/Imp	100	100	100	100	1000
Reedschalter 570 ² - Impulswertigkeit 2		l/Imp	1000	1000	1000	1000	10000
Sonderimpulswertigkeiten ³		l/Imp	2.5 / 5 / 10 / 25 / 50	2.5 / 5 / 10 / 25 / 50	2.5 / 5 / 10 / 25 / 50	2.5 / 5 / 10 / 25 / 50	25 / 50 / 100 / 250 / 500
Opto Impulsgeber 573 ²		l/Imp	1	1	1	1	10

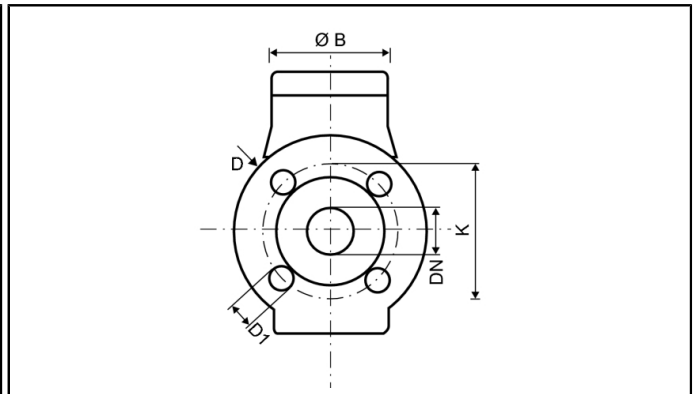
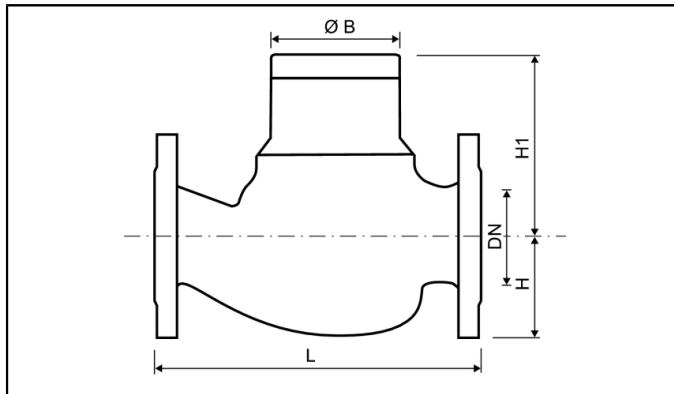
² weitere Informationen zum Reedschalter 570 und Opto Impulsgeber 573 finden Sie im entsprechenden Datenblatt

³ auf Anfrage, siehe auch Sonderausführungen

ANZEIGEBEREICH

Nennweite	DN	mm	50	65	80	100	150
0.5 l ... 999,999 m ³			•	•	•	•	-
5.0 l ... 9,999,999 m ³			-	-	-	-	•

ABMESSUNGEN

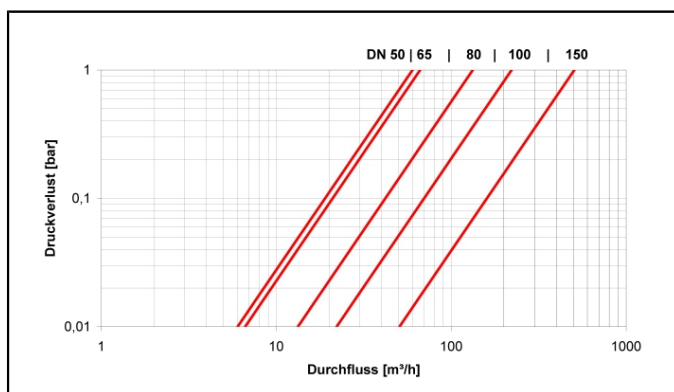


Nennweite	DN	mm	50	65	80	100	150
Baulänge (DIN 19625)	L	mm	270	300	300	360	430 / 500
Baulänge (DIN ISO 4064)	L	mm	300	300	350	350	500
Flanschdurchmesser	D	mm	165	185	200	220	285
Lochkreisdurchmesser	K	mm	125	145	160	180	240
Anzahl Schraubenlöcher	St		4	4	4 / 8	8	8
Schraubenlochdurchmesser	D1	mm	18	18	18	18	23
Höhe	H	mm	85	97	102	113	141
Höhe	H1	mm	135	135	180	190	351
Ausbauhöhe Messeinsatz		mm	240	240	330	340	620
Durchmesser	Ø B	mm	110	110	110	110	110
Zählerbreite		mm	173	173	239	239	310
Gewicht		kg	14.5	17.7	24	28	79.5

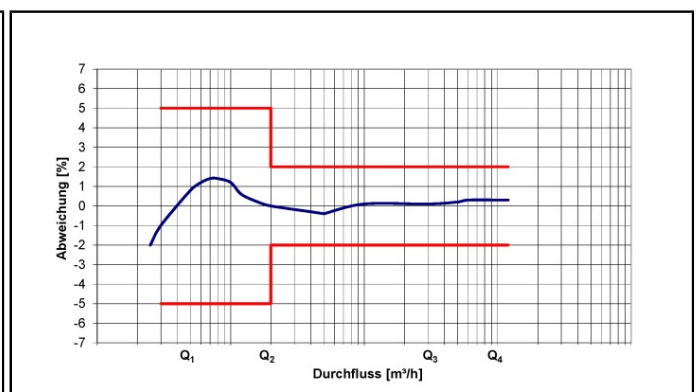
SONDERAUSFÜHRUNGEN

- Ausführungen mit abweichendem Nenndruck auf Anfrage
- Flanche gebohrt nach ANSI und BS auf Anfrage
- Temperatur bis 90 °C auf Anfrage
- Sonderimpulswertigkeiten auf Anfrage
- Sonderbaulängen auf Anfrage

DRUCKVERLUSTKURVE / TYPISCHE FEHLERKURVE



Druckverlustkurve



Typische Fehlerkurve