

WPVR

Verbund-Großwasserzähler mit Ringkolbenzähler als Nebenzähler für den Einsatz in der Trinkwasserversorgung und der Industrie

Der WPVR wird zur Erfassung stark schwankender Durchflüsse in der Trinkwasserverteilung und der Industrie eingesetzt. Der Hauptzähler basiert auf der bewährten Woltman parallel Technik. Als Nebenzähler kommt hier ein Ringkolbenzähler zum Einsatz, mit dem auch kleinste Durchflüsse sicher erfasst werden.

Alle im Trinkwasserbereich eingesetzten Materialien entsprechen den geforderten Normen, Richtlinien und der aktuellen Trinkwasserverordnung (UBA Empfehlung der Trinkwasserhygienisch geeigneten metallenen Werkstoffe, KTW Leitlinie und DVGW Arbeitsblatt W270).



Leistungsmerkmale im Überblick

- Verbund-Großwasserzähler mit Ringkolben Nebenzähler
- Nenngrößen DN50 bis DN100
- Für horizontalen und vertikalen Einbau
- „Austauschbare MID konforme metrologische Einheit (bestehend aus Hauptzähler, Nebenzähler und Umschaltventil)“
- Höchste Präzision und Zuverlässigkeit auch bei niedrigen Durchflüssen
- Vollständig überflutbar - Schutzklasse IP68 (Haupt- und Nebenzähler)
- Keine Beruhigungsstrecke erforderlich (U0/D0) gemäß OIML R49 und DIN EN ISO 4064
- Haupt- und Nebenzähler vorbereitet für die Zählerfernablesung
- Betriebsdruck MAP 16
- Zugelassen nach MID

Anwendungsbereiche

- Zur Verbrauchsmessung von kaltem und sauberem Trinkwasser oder Brauchwasser bis 50 °C
- Zur Messung großer und kleiner Durchflüsse

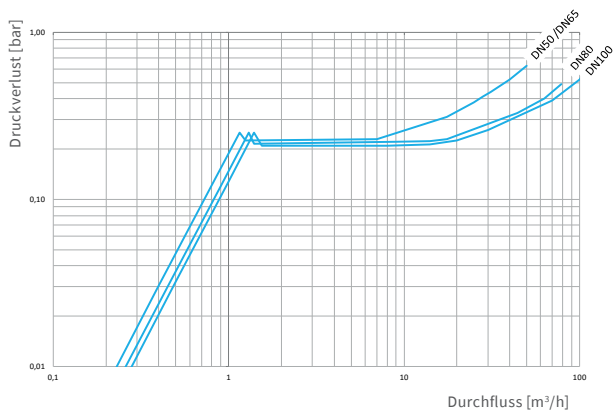
Fernausleseoptionen

- Kombinierbar mit stationärem GSM-System
- Haupt- und Nebenzähler serienmäßig mit Kommunikationsschnittstelle für EDC-Module (Electronic Data Capture):
 - EDC- LPWAN-Funkmodul (868 MHz) für LoRaWAN®
 - EDC- wireless M-Bus Funkmodul nach OMS-Standard (868 MHz), EN 13757-4
 - EDC- kombiniertes M-Bus und Impulsmodul

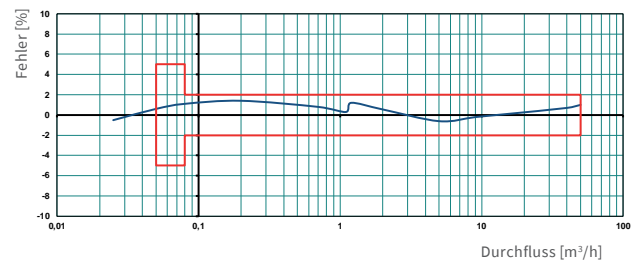
Technische Daten						
Nennweite	DN	mm	50	65	80	100
Dauerdurchfluss (Hauptzähler)	Q_3	m^3/h	25	40	63	100
Dauerdurchfluss (Nebenzähler)	Q_3	m^3/h	4	4	4	4
Erreichbarer Messbereich	Q_3/Q_1	R	1600 H/V	2500 H/V	4000 H/V	6300 H/V
Standard Messbereich	Q_3/Q_1	R	1000 H/V	1600 H/V	2500 H/V	4000 H/V
Überlastdurchfluss	Q_4	m^3/h	31,25	50	78,75	125
Kurzzeitiger max. Überlastdurchfluss (max. 10 Minuten)	Q_{4M}	m^3/h	39	62	98	156
Minstdurchfluss ¹	Q_1	m^3/h	0,025	0,025	0,025	0,025
Übergangsdurchfluss ¹	Q_2	m^3/h	0,04	0,04	0,04	0,04
Umschaltdurchfluss (steigend)	Q_{x2}	m^3/h	1,3 - 1,6	1,3 - 1,6	1,4 - 1,7	1,5 - 1,7
Umschaltdurchfluss (fallend)	Q_{x1}	m^3/h	0,7 - 1,0	0,7 - 1,0	0,9 - 1,3	0,9 - 1,3
Anlauf	-	l/h	<2	<2	<2	<2
Anzeigebereich (Hauptzähler)	min	l	0,5	0,5	0,5	0,5
	max	m^3	999.999	999.999	999.999	999.999
Anzeigebereich (Nebenzähler)	min	l	0,02	0,02	0,02	0,02
	max	m^3	99.999	99.999	99.999	99.999
Temperaturbereich	-	°C	0,1 - 50	0,1 - 50	0,1 - 50	0,1 - 50
Betriebsdruck, max.	MAP	bar	16	16	16	16
Betriebsdruck, min.	-	bar	0,5	0,5	0,5	0,5
Impulswertigkeit Hauptzähler (Modulatorscheibe)	-	l/Imp.	10	10	10	10
Impulswertigkeit Nebenzähler (Modulatorscheibe)	-	l/Imp.	1	1	1	1
Druckverlustklasse bei Q_3	Δp	bar	0,40	0,63	0,63	0,63
Mechanische Umgebungsbedingung	-	-	M1	M1	M1	M1
Klimatische Umgebungsbedingung ²	-	°C	5 - 55	5 - 55	5 - 55	5 - 55
Strömungsprofilempfindlichkeit	-	-	U0/D0	U0/D0	U0/D0	U0/D0

¹ Werte beziehen sich auf Standard Messbereich

² Betaung möglich



Druckverlustkurve



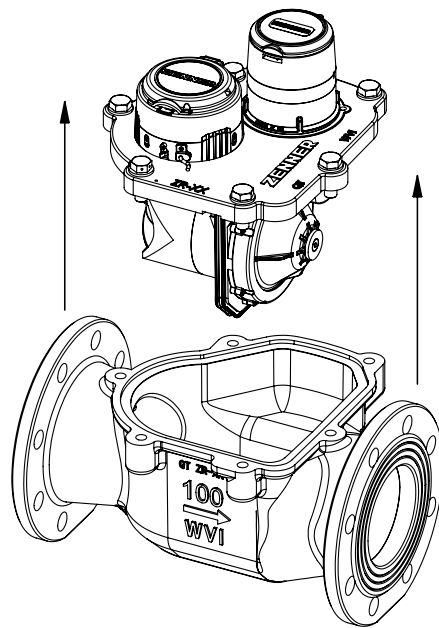
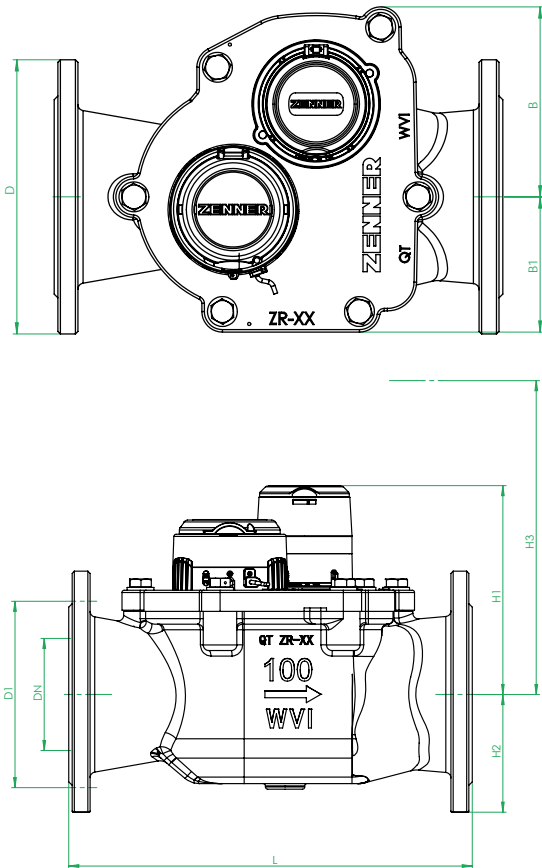
Typische Fehlerkurve

Abmessungen und Gewichte

Nennweite	DN	mm	50	65	80	100
Baulänge	L	mm	270	300	300	360
Höhe	H1	mm	185	185	185	185
Höhe	H2	mm	87,5	85	95	105
Gesamthöhe ca. ¹	H1+H2	mm	272,5	270	280	290
Ausbauhöhe Messeinsatz	H3	mm	335	335	335	335
Breite	B	mm	152,5	152,5	152,5	152,5
Breite	B1	mm	108,5	108,5	108,5	108,5
Durchmesser Flansch	D	mm	165	185	200	220
Durchmesser Lockkreis	D1	mm	125	145	160	180
Anzahl Schrauben	-	Stück	4	4	8	8
Schraubengröße	-	mm	M16	M16	M16	M16
Durchmesser Schraubenloch	-	mm	19	19	19	19
Gewicht ca.	-	kg	20,1	21,1	22,1	26,1

¹ Gesamthöhe WPVRE + 20 mm

Flansche nach ISO 7005-2. Andere Flansche auf Anfrage



Abmessungen

