

WESAN WP H (WP-MFD H)

GROßWASSERZÄHLER | WOLTMAN



ANWENDUNG

Zur Wasserentnahme aus Unter- und Oberflurhydranten

MERKMALE

- ▶ Herausragende Messdauerhaftigkeit durch hydraulische Lagerentlastung
- ▶ Zur leichteren Ablesbarkeit ist die gesamte Kopfpartie mit Zählwerk um 350° drehbar
- ▶ Gekapseltes Rollenzählwerk aus Glas/Kupfer IP 68
- ▶ Serienmäßig integrierte Messwertausgänge
- ▶ Anbau von Sensoren für Fernzählung (digital) und Durchflussmessung (analog) nachträglich vor Ort möglich
- ▶ Ausführung mit Gewinde oder Festkupplung

WESAN WP H

GROßWASSERZÄHLER | WOLTMAN

ALLGEMEINES

WESAN WP H 225				
Mediumtemperaturbereich	°C		1 ... 30	
Temperatursicherheit	°C		1 ... 50	
Umgebungstemperatur im Betrieb	°C		1 ... 55	
Umgebungstemperatur Lager	°C		1 ... 55	
Nenndruck	PN	bar	16	
Anzeigebereich			0.5 l ... 999,999 m ³	
Schutzklasse			IP 68	

TECHNISCHE DATEN

Nennweite	DN	mm	50	80 ¹
Dauerdurchfluss	Q ₃	m ³ /h	40	100
Überlastdurchfluss	Q ₄	m ³ /h	50	125
Übergangsdurchfluss	Q ₂	m ³ /h	1.02	1.6
Minstdurchfluss	Q ₁	m ³ /h	0.63	1
Anlaufwert		l/h	90	160
Durchfluss bei 0.1 bar Druckverlust		m ³ /h	35	115

¹ nur ohne Zulassung verfügbar

ZULASSUNG

Nennweite	DN	mm	50	80 ¹
MID (DE-13-MI001-PTB005)			•	-

¹ nur ohne Zulassung verfügbar

IMPULSAUSGÄNGE

WESAN WP H 225		
Reedschalter 570 ² - Impulswertigkeit 1	l/Imp	100
Reedschalter 570 ² - Impulswertigkeit 2	l/Imp	1000
Sonderimpulswertigkeit ³	l/Imp	25 / 50 / 250 / 500
Opto Impulsgeber 573 ²	l/Imp	1

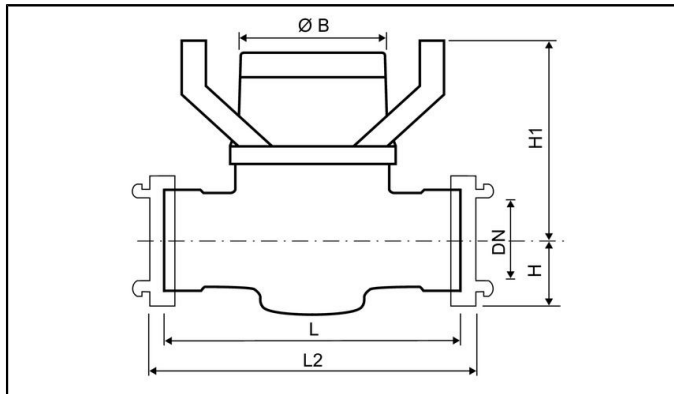
² Weitere Informationen zum Reedschalter 570 und Opto Impulsgeber 573 finden Sie im entsprechenden Datenblatt.

³ auf Anfrage, siehe auch Sonderausführung

WESAN WP H

GROßWASSERZÄHLER | WOLTMAN

ABMESSUNGEN



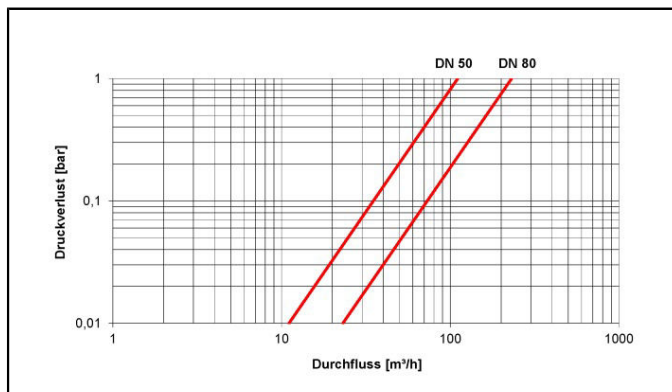
Nennweite	DN	mm	50	80 ¹
Baulänge	L	mm	200	300
Baulänge mit Verschraubung	L2	mm	245	336
Anschlussgewinde am Zähler		Zoll	G2	G2½
Festkupplung			C	B
Höhe	H	mm	82	82
Höhe	H1	mm	140	140
Durchmesser	Ø B	mm	110	110
Breite mit Tragevorrichtung		mm	180	180
Gewicht - Ausführung Gewinde		kg	4.3	5.7
Gewicht - Ausführung Festkupplung		kg	4.8	6.4

¹ nur ohne Zulassung verfügbar

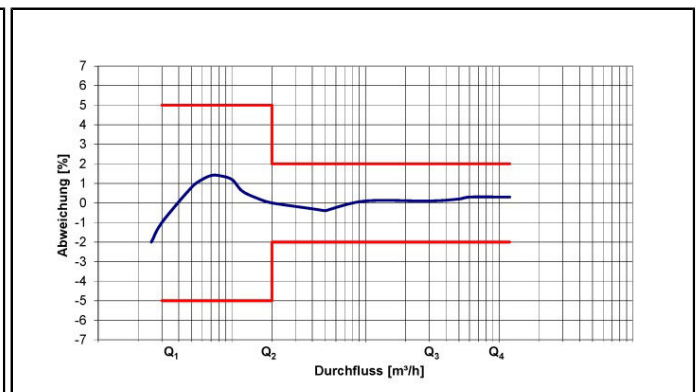
SONDERAUSFÜHRUNGEN

- Mit B oder C Kupplung auf Anfrage
- Mit Rückflussverhinderer auf Anfrage
- Sonderimpulswertigkeiten auf Anfrage

DRUCKVERLUSTKURVE / TYPISCHE FEHLERKURVE



Druckverlustkurve



Typische Fehlerkurve