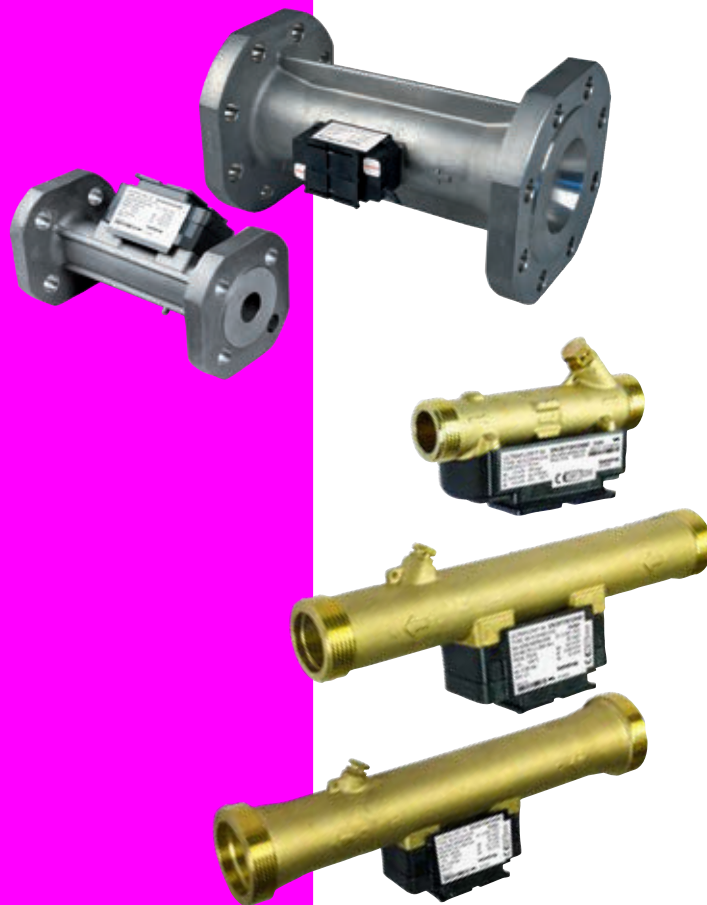


ULTRAFLOW® 54 DN15-125

- Ultraschalldurchflusssensor
- Für Durchflüsse ab 0,6 m³/h bis 100 m³/h
- Kompaktes Design
- Statischer Zähler ohne bewegliche Teile
- Großer Dynamikbereich
- Kein Verschleiß
- Aussergewöhnliche Genauigkeit
- Langlebigkeit



Inhalt

Anwendung	3
Zulassungen	4
Technische Daten	5
Durchflussdaten	6
Materialien	6
Typenübersicht	7
Maßskizzen	8
Druckverlust	13
Installation	14
Installationsbeispiele	15
Verschraubung und kurzer Direktfühler montiert auf ULTRAFLOW® 54	16
Elektrischer Anschluss	17
Beispiel für den Anschluss von ULTRAFLOW® 54 und MULTICAL®	17
Bestelldaten	18
Zubehör	19

Anwendung

ULTRAFLOW® 54 ist ein statischer Durchflusssensor, der auf dem Ultraschallprinzip basiert. Er wird hauptsächlich als Volumendurchflusssensor für Wärmezähler wie MULTICAL® verwendet. ULTRAFLOW® 54 ist für die Verwendung in Wärmeinstallationen mit Wasser als Wärmeleitmedium bestimmt.

ULTRAFLOW® 54 ist mit Mikroprozessortechnologie und Ultraschallmesstechnik aufgebaut. Alle Kreisläufe zur Berechnung und Messung sind in einem Einplatinenaufbau gesammelt, was ein kompaktes und zweckmäßiges Design zur Folge hat, und wodurch gleichzeitig eine besonders hohe Messrichtigkeit und Zuverlässigkeit erzielt werden.

Die Durchflussmessung erfolgt mit bidirektionaler Ultraschalltechnik nach dem Laufzeitdifferenzverfahren, einem langzeitstabilen und genauen Messprinzip. Durch zwei Ultraschallwandler wird das Ultraschallsignal sowohl mit als auch gegen die Durchflussrichtung gesendet.

Das Ultraschallsignal, das mit der Durchflussrichtung läuft, wird den jenseitigen Wandler zuerst erreichen. Der Zeitunterschied zwischen den beiden Signalen kann hiernach auf eine Durchflussgeschwindigkeit und damit auf ein Volumen umgerechnet werden.

Ein Dreileiterimpulskabel wird dazu verwendet, ULTRAFLOW® 54 an MULTICAL® anzuschließen. Dieses Kabel dient dazu den Durchflusssensor vom Rechenwerk aus zu versorgen sowie um das Signal an das Rechenwerk zu senden. Das Signal entspricht dem Durchfluss oder genauer gesagt wird eine Anzahl Impulse gesendet, welche proportional mit der durchfließenden Wassermenge ist.

Bei der Verwendung von ULTRAFLOW® 54 als Impulsgeber für andere Ausrüstung muss er über einen Pulse Transmitter angeschlossen sein. Der Pulse Transmitter hat einen galvanisch getrennten Impulsausgang und eine eingebaute Versorgung für ULTRAFLOW® 54.

Wenn der Abstand zwischen MULTICAL® und ULTRAFLOW® 54 mehr als 10 m ist, ermöglicht der Pulse Transmitter die Verlängerung des Verbindungskabels (bis zu 100 m). Zu diesem Zweck kann bei Abständen bis zu 30 m auch eine Cable Extender Box zwischen MULTICAL® und ULTRAFLOW® 54 verwendet werden.

Zulassungen

Typgenehmigung

ULTRAFLOW® 54 genehmigt als Wärmehähler nach MID-2014/32/EU.

EG-Baumusterprüfbescheinigungen DK-0200-MI004-008, DK-0200-MI004-033
MID-zertifiziert nach Modul D DK-0200-MID-D-001



Kontaktieren Sie bitte für weitere Informationen zur Typenzulassung und Eichung bzw. Konformitätsbewertung.

Standard

EN 1434:2015

CE-Kennzeichnung

ULTRAFLOW® 54 ist gekennzeichnet nach:

- EMV-Richtlinie 2014/30/EU
- Niederspannungsrichtlinie 2014/35/EU (zusammen mit Pulse Transmitter oder Pulse Divider)
- DG-Richtlinie 2014/68/EU (DN50...DN125 Kategorie I)

MID-Bezeichnung

- Mechanische Umgebung Klasse M1 und M2 (nur Durchflusssensortyp 65-5-XXHX-XXX)
- Elektromagnetische Umgebung Klasse E1 und E2
- Umgebungstemperatur 5...55 °C, nicht kondensierende, geschlossene Platzierung (Innenmontage)

Technische Daten

Mechanische Daten

Metrologische Klasse	2 oder 3
Umgebungsklasse	Entspricht EN 1434 Klasse C
Umgebungstemperatur	5...55 °C, nicht kondensierende, geschlossene Platzierung (Innenmontage)
Luftfeuchtigkeit	< 93 % RH, nicht kondensierende
Schutzklasse	
– Durchflusssensor	IP65
– Pulse Transmitter	IP67
– Cable Extender Box	IP65
Medium im Durchflusssensor	Wasser – empfohlene Wasserqualität wie in CEN TR 16911 und AGFW FW510
Mediumstemperatur*	15...130 °C
Lagertemperatur (leerer Sensor)	-25...60 °C
Druckstufe	PN16, PS16 PN25, PS25

* Wenn die Temperatur des Mediums 90 °C überschreitet, sollte ein Flanschzähler verwendet werden. Zusätzlich sollte das MULTICAL®-Rechenwerk oder der Pulse Transmitter wandmontiert sein.

Elektrische Daten

Versorgungsspannung	3,6 VDC ± 0,1 VDC
Batterie (Pulse Transmitter)	3,65 VDC, D-Zelle Lithium
Austauschintervall	6 Jahre @ $t_{BAT} < 30$ °C
Stromversorgung (Pulse Transmitter)	230 VAC +15/-30 %, 50 Hz 24 VAC ± 50 %, 50 Hz
Backup-Stromversorgung	Integrierter Supercap beseitigt Betriebsstörungen wegen kurzfristiger Stromausfälle
Kabellänge	
– Durchflusssensor	Max. 10 m
– Pulse Transmitter	Hängt vom Rechenwerk ab. Max. 100 m beim Anschluss an MULTICAL® (Y=2).
– Cable Extender Box	Hängt vom Rechenwerk ab. Max. 30 m beim Anschluss an MULTICAL® (bietet keine galvanische Trennung, unterstützt jedoch erweiterte Infocodes).
EMV-Daten	Entspricht EN 1434 Klasse C

Durchflussdaten

Nenndurchfluss q_p [m ³ /h]	Nenndurchmesser [mm]	Impulswertigkeit * [imp./l]	Dynamikbereich $q_p:q_i$	$q_s:q_p$	Durchfluss @125 Hz ** [m ³ /h]	$\Delta p@q_p$ [bar]	Anlaufgrenze [l/h]
0,6	DN15/DN20	300	100:1	2:1	1,5	0,03	2
1,5	DN15/DN20	100	100:1	2:1	4,5	0,09	3
2,5	DN20	60	100:1	2:1	7,5	0,09	5
2,5	DN20 (Flansch)	60	100:1	2:1	7,5	0,03	5
3,5	DN25	50	100:1	2:1	9	0,07	7
6	DN25/DN32	25	100:1	2:1	18	0,06	12
6	DN25/DN32 ***	25	100:1	2:1	18	0,20	12
10	DN40	15	100:1	2:1	30	0,06	20
15	DN50	10	100:1	2:1	45	0,14	30
25	DN65	6	100:1	2:1	75	0,06	50
40	DN80	5	100:1	2:1	90	0,05	80
60	DN100	2,5	100:1	2:1	180	0,03	120
100	DN100/DN125	1,5	100:1	2:1	300	0,07	200

* Die Impulswertigkeit geht aus dem Typenschild hervor.

** Sättigungsdurchfluss 125 Hz. Max. Impulsfrequenz wird bei hohen Durchflussgeschwindigkeiten beibehalten.

*** Flansch, G1¼Bx135 mm und G1¼Bx150 mm

Materialien

Mediumberührte Teile

Gehäuse, Gewinde	DZR-Messing [Entzinkungsbeständiges Messing], CW602N
Gehäuse, Flansch	Rostfreier Stahl WNr. 1.4308
Wandler	Rostfreier Stahl WNr. 1.4401
Dichtungen	EPDM
Reflektoren	Thermoplast, PES 30 % GF und rostfreier Stahl, WNr. 1.4301 / Rostfreier Stahl, WNr. 1.4301
Messrohr	Thermoplast, PES (65-5-XXHX-XXX)/PES 30 % GF

Elektronikgehäuse

65-5-XXHX-XXX

Boden	Thermoplast, PES 30 % GF
Deckel	Thermoplast, PC 10 % GF

65-5-XXCX-XXX und 65-5-XXJX-XXX

Boden	Thermoplast, PC 10 % GF
Deckel	Thermoplast, PC 20 % GF

Verbindungskabel

Silikonkabel (3 x 0,5 mm²)

Typenübersicht

Nenndurchfluss q_p [m ³ /h]	Anschluss und Baulänge					
	1	2	3	4	5	6
0,6	G½B x 110 mm	G1B x 130 mm	[G1Bx190 mm]			
1,5	G½B x 110 mm	G¾B x 165 mm	G1B x 130 mm	G1B x 190 mm		
2,5	G1B x 190 mm	[DN20 x 190 mm]	[G1B x 130 mm]			
3,5	G1¼B x 260 mm	DN25 x 260 mm	[G1¼B x 135 mm]	[G1¼B x 150 mm]		
6	G1¼B x 260 mm	G1¼B x 260 mm	DN25 x 260 mm	DN32 x 260 mm	[G1¼B x 135 mm]	[G1¼B x 150 mm]
10	G2B x 300 mm	DN40 x 300 mm	[G2Bx200 mm]			
15	DN50 x 270 mm					
25	DN65 x 300 mm					
40	DN80 x 300 mm					
60	DN100 x 360 mm					
100	DN100 x 360 mm	DN125 x 350 mm				

(...) Länderspezifische Varianten

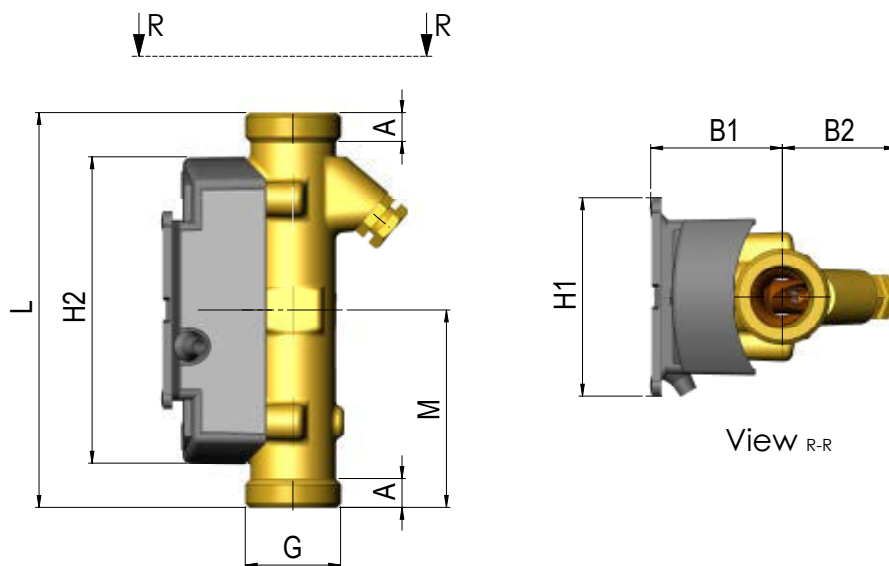
Gewinde EN ISO 228-1.

Flansch EN 1092-1, PN25. Flanschdichtfläche Typ B, mit Ansatz.

Maßskizzen

ULTRAFLOW® 54 (H), G¾B und G1B

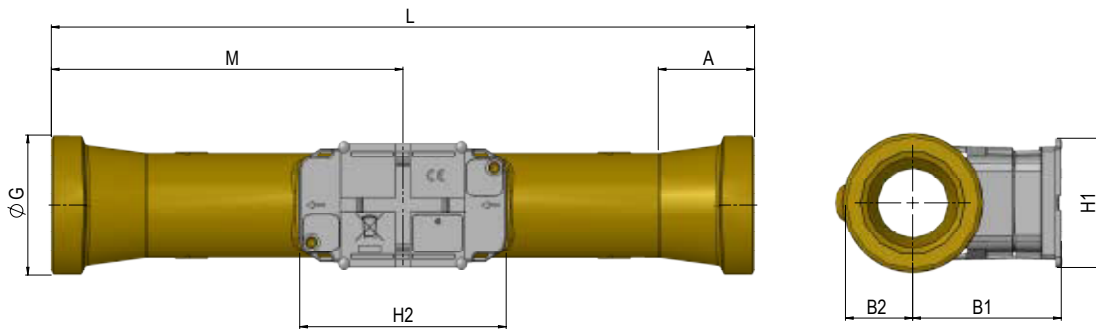
Alle Abmessungen sind in mm, sofern nicht anders angegeben.



Gewinde EN ISO 228-1	L	M	H2	A	B1	B2	H1	Ca. Gewicht [kg]
G¾B (q _p 0,6;1,5)	110	L/2	86	8	37	32	55	0,41
G1B (q _p 0,6;1,5)	130	L/2	86	12	37	32	55	0,51
G1B (q _p 2,5)	130	L/2	86	12	40	35	55	0,53
G¾B (q _p 1,5)	165	L/2	86	8	37	32	55	0,51
G1B (q _p 0,6;1,5)	190	L/2	86	12	37	32	55	0,61
G1B (q _p 2,5)	190	L/2	86	12	40	35	55	0,67

Maßskizzen

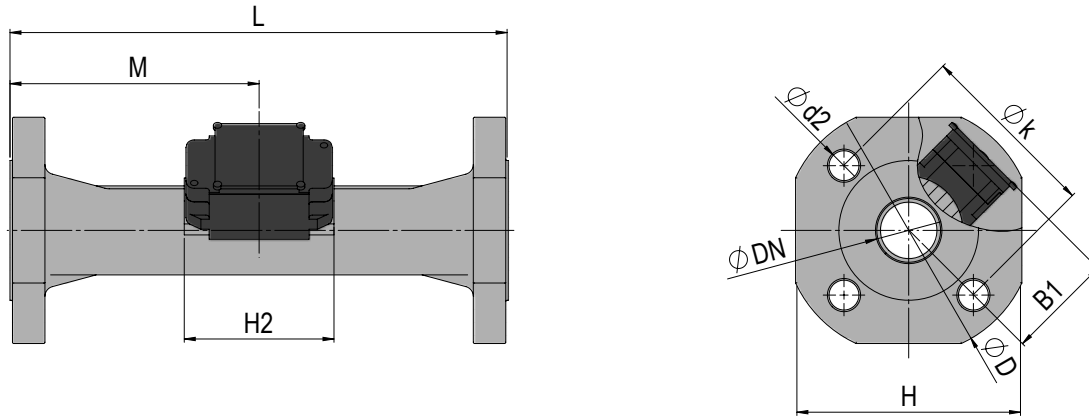
ULTRAFLOW® 54 (J), G5/4B und G2B



Gewinde EN ISO 228-1	L	M	H2	A	B1	B2	H1	Ca. Gewicht [kg]
G1¼B (q _p 3,5; 6,0)	135	63	89	14	58	20	55	0,9
G1¼B (q _p 3,5; 6,0)	150	71	89	14	58	20	55	1,0
G1¼B (q _p 3,5)	260	L/2	89	16	58	20	55	1,5
G1¼B (q _p 6,0)	260	L/2	89	16	60	20	55	1,6
G1½B (q _p 6,0)	260	L/2	89	31	60	24	55	1,7
G2B (q _p 10)	200	85	89	33	63	29	55	1,8
G2B (q _p 10)	300	L/2	89	40	63	29	55	2,5

Maßskizzen

ULTRAFLOW® 54, DN20 bis DN50

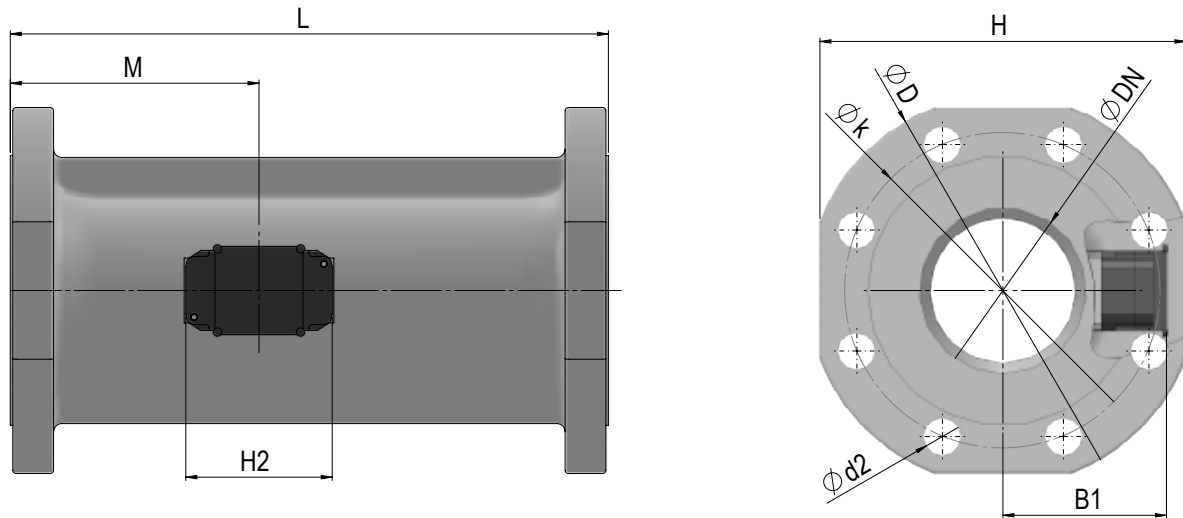


Flansch EN 1092-1, PN25. Flanschdichtfläche Typ B, mit Ansatz.

Nenndurchmesser	L	M	H2	B1	D	H	k	Bolzen		Ca. Gewicht [kg]	
								Nr.	Gewinde		
DN20	190	L/2	89	58	105	95	75	4	M12	14	2,9
DN25	260	L/2	89	58	115	106	85	4	M12	14	5,0
DN32	260	L/2	89	<D/2	140	128	100	4	M16	18	5,2
DN40	300	L/2	89	<D/2	150	136	110	4	M16	18	8,3
DN50	270	155	89	<D/2	165	145	125	4	M16	18	10,1

Maßskizzen

ULTRAFLOW® 54, DN65 bis DN125

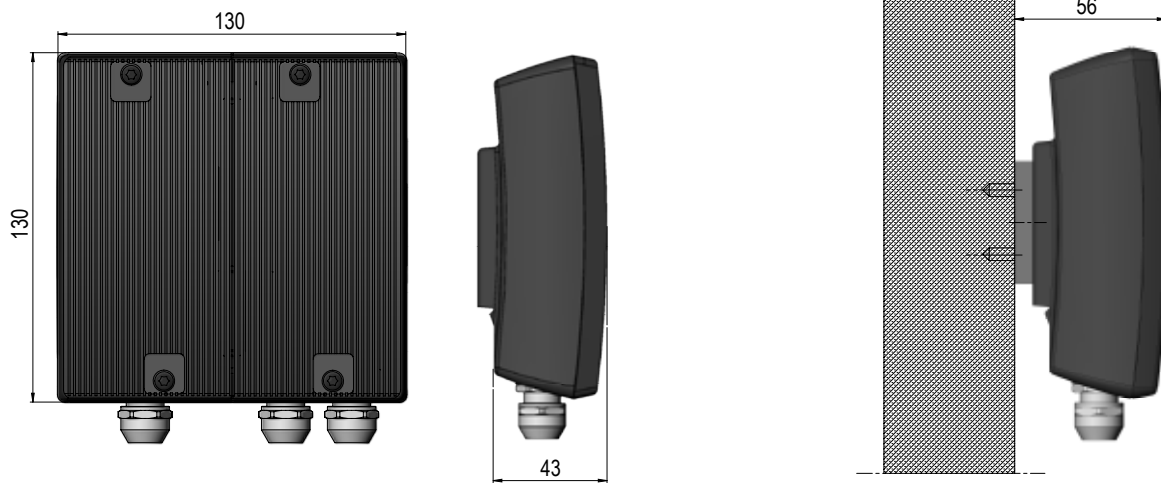


Flansch EN 1092-1, PN25. Flanschdichtfläche Typ B, mit Ansatz.

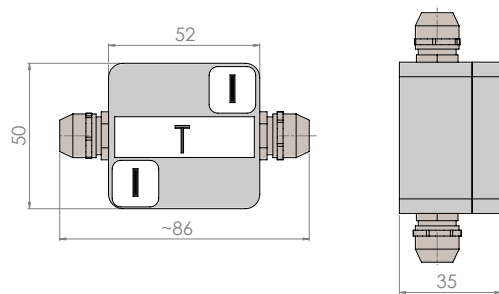
Nenndurchmesser	L	M	H2	B1	D	H	k	Bolzen		Ca. Gewicht [kg]	
								Nr.	Gewinde		d ₂
DN65	300	170	89	<H/2	185	168	145	8	M16	18	13,2
DN80	300	170	89	<H/2	200	184	160	8	M16	18	16,8
DN100	360	210	89	<H/2	235	220	190	8	M20	22	21,7
DN125	350	212	89	<H/2	270	260	220	8	M24	26	28,2

Maßskizzen

Pulse Transmitter



Cable Extender Box

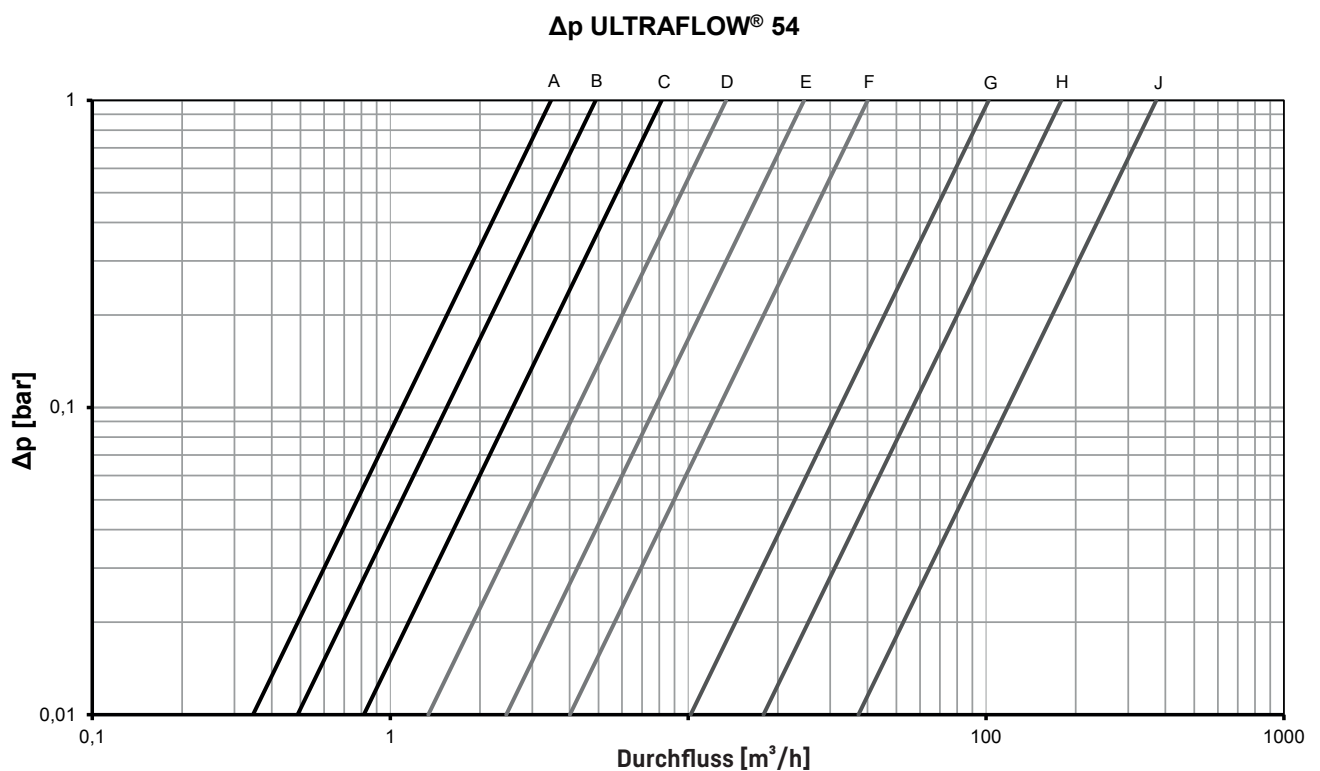


Druckverlust

Graf	q_p [m ³ /h]	Nenndurchmesser [mm]	$\Delta p@q_p$ [bar]	k_v^*	$q@0,25 \text{ bar}$ [m ³ /h]
A	0,6	DN15/DN20	0,03	3,5	1,7
B	1,5	DN15/DN20	0,09	4,9	2,4
C	2,5	DN20	0,09	8,2	4,1
D	2,5	DN20 (Flansch)	0,03	13,4	6,8
D	3,5	DN25	0,07	13,4	6,8
D	6	DN25/DN32 **	0,20	13,4	6,8
E	6	DN25/DN32	0,06	24,5	12,3
F	10	DN40	0,06	40,8	20
F	15	DN50	0,14	40,1	20
G	25	DN65	0,06	102	51
H	40	DN80	0,05	179	90
J	60	DN100	0,03	373	187
J	100	DN100/DN125	0,07	373	187

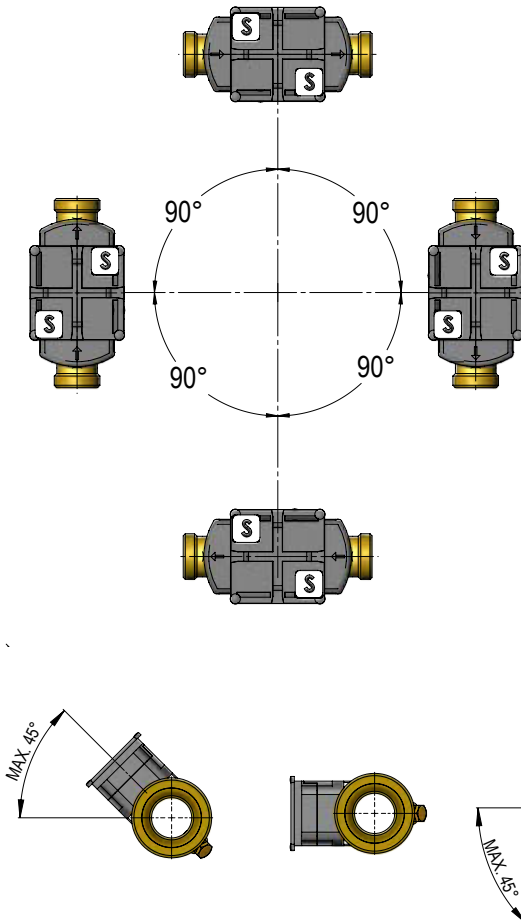
* $q = k_v \times \sqrt{\Delta p}$

** Flansch, G1½Bx135 mm und G1½B x 150 mm



Installation

Installationswinkel für ULTRAFLOW® 54



ULTRAFLOW® 54 darf waagrecht, senkrecht oder schräg installiert werden

WICHTIG:

Bei ULTRAFLOW® 54 muss die Elektronik/Kunststoffgehäuse seitlich platziert sein (bei horizontaler Installation).

ULTRAFLOW® 54 darf bis zu $\pm 45^\circ$ zur Rohrachse gedreht werden.

WICHTIG:

Durchflusssensortyp 65-5-XXHX-XXX darf nicht nach oben gedreht werden.

Gerade Einlaufstrecke

ULTRAFLOW® erfordert weder gerade Einlaufstrecke noch Auslaufstrecke, um die Messgeräterichtlinie (MID) 2014/32/EU, OIML R75:2002 und EN 1434:2015 einzuhalten. Nur bei starken Durchflussstörungen vor dem Zähler ist eine gerade Einlaufstrecke erforderlich. Wir empfehlen den Vorgaben aus CEN CR 13582 zu folgen.

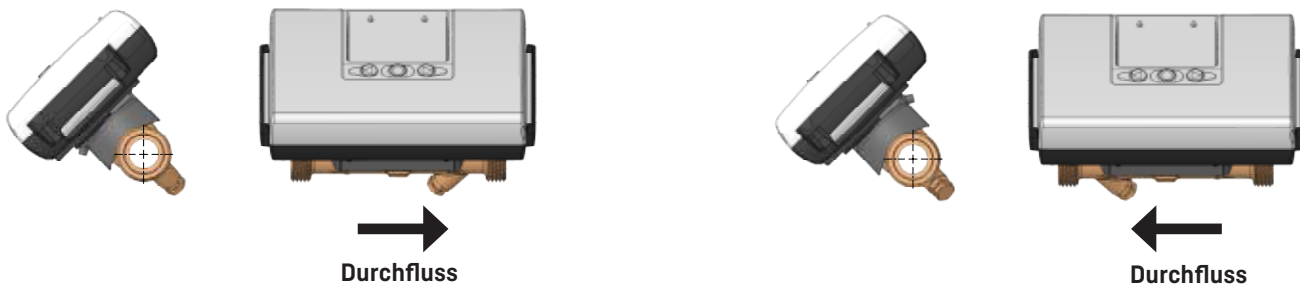
Betriebsdruck

Um Kavitation zu vermeiden, muss der Druck am Durchflusssensorauslauf an ULTRAFLOW® 54 mindestens 1,5 bar bei q_p und mindestens 2,5 bar bei q_s sein. Dies gilt für Temperaturen bis zu ca. 80 °C.

ULTRAFLOW® 54 darf nicht Drücken unter dem Umgebungsdruck (Vakuum) ausgesetzt werden.

Installationsbeispiele

Gewindezähler mit MULTICAL® direkt auf ULTRAFLOW® 54 montiert.



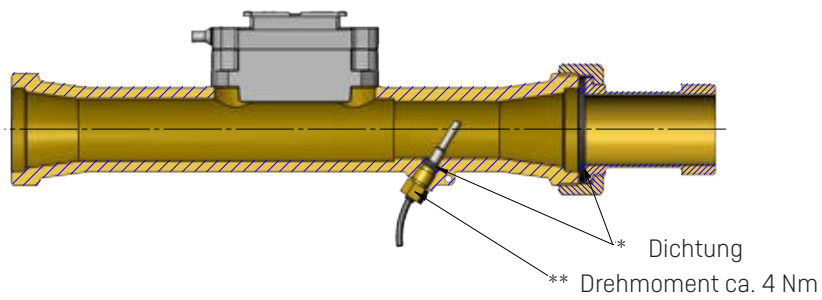
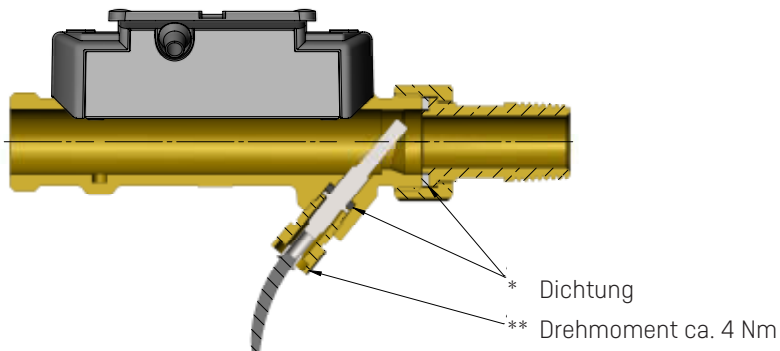
Flanschzähler mit MULTICAL® direkt auf ULTRAFLOW® 54 montiert.



Zur Beachtung: Bei einer Mediumtemperatur über 90 °C dürfen das Rechenwerk und der Pulse Transmitter nicht auf dem Durchflusssensor montiert werden. Stattdessen wird die Wandmontage empfohlen.

Verschraubung und kurzer Direktfühler montiert auf ULTRAFLOW® 54

Ein Temperaturfühler kann direkt auf den Auslauf aller Durchflusssensoren mit Gewindegählergehäusen (q_p 0,6...10 m³/h) montiert werden.



Elektrischer Anschluss

Anschluss von MULTICAL® und ULTRAFLOW® 54

ULTRAFLOW® 54	->	MULTICAL®
Blau (GND)	->	11
Rot (Versorgung)	->	9
Gelb (Signal)	->	10

Anschluss über Pulse Transmitter/Cable Extender Box

ULTRAFLOW® 54	->	Pulse Transmitter/Cable Extender Box	->	MULTICAL®		
		Eingang				
		Ausgang				
Blau (GND)	->	11	->	11A/11	->	11
Rot (Versorgung)	->	9	->	9A/9	->	9
Gelb (Signal)	->	10	->	10A/10	->	10

Der Pulse Transmitter bietet galvanische Trennung, unterstützt jedoch nicht erweiterte Infocodes.

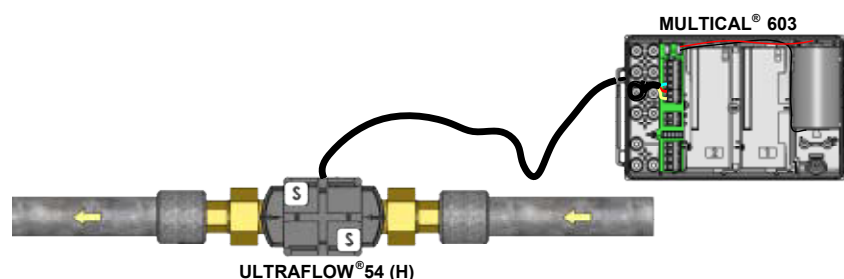
Die Cable Extender Box bietet keine galvanische Trennung, unterstützt jedoch erweiterte Infocodes.

Bitte prüfen Sie die Installation sorgfältig bei der Verwendung von langen Signalkabeln. Es muss **mindestens 25 cm** zwischen dem Signalkabel und allen anderen Kabeln wegen EMV geben.

Für weitere Informationen zu Pulse Transmitter und Cable Extender Box, siehe die technischen Beschreibungen 5512-1555 und 5512-575.

Beispiel für den Anschluss von ULTRAFLOW® 54 und MULTICAL®

ULTRAFLOW® 54 und MULTICAL® 603



Bestelldaten

Typnummer*	q _p [m ³ /h]	q _i [m ³ /h]	q _s [m ³ /h]	Anschluss	Länge [mm]	PN	Impulswertigkeit [imp./l]	Werkstoff Gehäuse
65-5- CAHA -XXX	0,6	0,006	1,2	G¾B (R½)	110	16/25	300	Messing
65-5- CAHD -XXX	0,6	0,006	1,2	G1B (R¾)	130	16/25	300	Messing
(65-5- CAHF -XXX)	0,6	0,006	1,2	G1B (R¾)	190	16/25	300	Messing
65-5- CDHA -XXX	1,5	0,015	3	G¾B (R½)	110	16/25	100	Messing
65-5- CDHC -XXX	1,5	0,015	3	G¾B (R½)	165	16/25	100	Messing
65-5- CDHD -XXX	1,5	0,015	3	G1B (R¾)	130	16/25	100	Messing
65-5- CDHF -XXX	1,5	0,015	3	G1B (R¾)	190	16/25	100	Messing
(65-5- CEHD -XXX)	2,5	0,025	5	G1B (R¾)	130	16/25	60	Messing
65-5- CEHF -XXX	2,5	0,025	5	G1B (R¾)	190	16/25	60	Messing
65-5- CECA -XXX	2,5	0,025	5	DN20	190	25	60	Rostfreier Stahl
(65-5- CGJ6 -XXX)	3,5	0,035	7	G1¼B (R1)	135	16/25	50	Messing
(65-5- CGJ7 -XXX)	3,5	0,035	7	G1¼B (R1)	150	16/25	50	Messing
65-5- CGJG -XXX	3,5	0,035	7	G1¼B (R1)	260	16/25	50	Messing
65-5- CGCB -XXX	3,5	0,035	7	DN25	260	25	50	Rostfreier Stahl
(65-5- CHJ6 -XXX)	6	0,06	12	G1¼B (R1)	135	16/25	25	Messing
(65-5- CHJ7 -XXX)	6	0,06	12	G1¼B (R1)	150	16/25	25	Messing
65-5- CHJG -XXX	6	0,06	12	G1¼B (R1)	260	16/25	25	Messing
65-5- CHJH -XXX	6	0,06	12	G1¼B (R1¼)	260	16/25	25	Messing
65-5- CHCB -XXX	6	0,06	12	DN25	260	25	25	Rostfreier Stahl
65-5- CHCC -XXX	6	0,06	12	DN32	260	25	25	Rostfreier Stahl
(65-5- CJJ8 -XXX)	10	0,1	20	G2B (R1½)	200	16/25	15	Messing
65-5- CJJJ -XXX	10	0,1	20	G2B (R1½)	300	16/25	15	Messing
65-5- CJCD -XXX	10	0,1	20	DN40	300	25	15	Rostfreier Stahl
65-5- CKCE -XXX	15	0,15	30	DN50	270	25	10	Rostfreier Stahl
65-5- CLCG -XXX	25	0,25	50	DN65	300	25	6	Rostfreier Stahl
65-5- CMCH -XXX	40	0,4	80	DN80	300	25	5	Rostfreier Stahl
65-5- FACL -XXX	60	0,6	120	DN100	360	25	2,5	Rostfreier Stahl
65-5- FBCL -XXX	100	1	200	DN100	360	25	1,5	Rostfreier Stahl
65-5- FBCM -XXX	100	1	200	DN125	350	25	1,5	Rostfreier Stahl

[...] Länderspezifische Varianten

* Der XXX-Code betreffend Endmontage, Zulassungen usw. wird von festgelegt. Einige Varianten sind möglicherweise nicht mit nationalen Zulassungen verfügbar.

Standardmäßig wird ULTRAFLOW® 54 mit 2,5 m Kabel geliefert, kann jedoch auch mit 5 oder 10 m Kabel geliefert werden.

Pulse Transmitter – Typnummer 6699-903

Der Pulse Transmitter wird mit eingebauter Versorgung für ULTRAFLOW® 54 geliefert. Batterie, 24 VAC- und 230 VAC-Versorgung sind verfügbar. Geben Sie bei der Bestellung die erforderliche Versorgungsart an.

Cable Extender Box - Typnummer 6699-036

Wenn ULTRAFLOW® mit MULTICAL® durch eine Kabellänge von 10 m bis 30 m verbunden werden muss, und galvanische Trennung nicht erforderlich ist, kann eine Cable Extender Box verwendet werden. Siehe das Dokument Nr. 5512-2008 (DK-GB-DE-RO) für weitere Informationen.

Zubehör

Verschraubungen einschl. Dichtungen (PN16)

Größe	Nippel	Überwurfmutter	Typnummer (1 Stück)	Typnummer (2 Stück)
DN15	R½	G¾	-	6561-323
DN20	R¾	G1	-	6561-324
DN25	R1	G5/4	6561-325	-
DN32	R5/4	G1½	6561-314	-
DN40	R1½	G2	6561-315	-

Dichtungen für Verschraubungen

Größe (Überwurfmutter)	Typnummer (1 Stück)
G¾	2210-061
G1	2210-062
G5/4	2210-063
G1½	2210-064
G2	2210-065

Dichtungen für Flanschzähler (PN25)

Größe	Typnummer (1 Stück)
DN20	2210-147
DN25	2210-133
DN32	2210-217
DN40	2210-132
DN50	2210-099
DN65	2210-141
DN80	2210-140
DN100	1150-142
DN125	1150-153

Für weitere Informationen zu ULTRAFLOW® 54 DN15-125, siehe die technischen Beschreibungen 5512-1555 und 5512-575.