

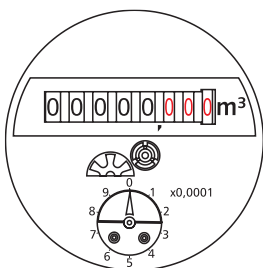
RTKD-M

Ringkolben-Trockenläufer für Kaltwasser

Der Ringkolbenzähler RTKD-M erfasst den Durchfluss nach dem volumetrischen Messprinzip und garantiert eine äußerst präzise (max. Ratio $Q_3/Q_1 = 400$) Verbrauchserfassung und -abrechnung. Der Ringkolbenzähler RTKD-M verfügt zudem über einen hohen Messbereich und eine sehr gute Messbeständigkeit.

Der RTKD-M ist ausgestattet mit 8-Rollen-Zählwerk und Modulatorscheibe. Diese ermöglicht eine elektronische, rückwirkungsfreie Abtastung und ist die Basis für die Fernauslesung der Zählerdaten über Funk (wireless M-Bus nach OMS) oder über M-Bus.

Der RTKD-M ist standardmäßig mit einem Kunststoff-Deckelring versehen.



RTKD-M

Leistungsmerkmale im Überblick

- Ringkolben-Trockenläufer
- Für beliebige Einbaulage (keine „Überkopf“-Montage)
- Rückwirkungsfreie, elektronische Abtastung
- Optional mit überflutungssicherem Kupfer-Glas-Zählwerk (IP 68)
- Zählwerk 355 ° drehbar
- Druckstufe MAP 16
- Zugelassen nach MID

Anwendungsbereiche

- Für die Verbrauchsmessung von Kaltwasser bis 50 °C

Fernausleseoptionen

- Serienmäßig mit Kommunikationsschnittstelle für EDC-Module (Electronic Data Capture):
 - EDC-wireless M-Bus Funkmodul nach OMS-Standard (868 MHz), EN 13757-4
 - EDC-LPWAN-Funkmodul (868 MHz) für LoRaWAN™
 - EDC-wired M-Bus-Modul, EN 13757-3
 - EDC- Impulsmodul mit Vor- und Rücklauferkennung
 - EDC- kombiniertes M-Bus und Impulsmodul

Technische Daten		RTKD-M, RTKD-M-CC			
Dauerdurchfluss	Q_3	m ³ /h	4	4	10
Entspricht Nenndurchfluss (EWG)	Q_n	m ³ /h	2,5	2,5	6
Erreichbarer Messbereich	Q_3/Q_1	R	400	400	315
Standard Messbereich ¹	Q_3/Q_1	R	80	80	160
Entspricht Metrol. Klasse (EWG)	Klasse		C-H/V	C-H/V	C-H/V
Überlastdurchfluss ²	Q_4	m ³ /h	5	5	12,5
Übergangsdurchfluss ²	Q_2	l/h	80	80	101
Minstdurchfluss ²	Q_1	l/h	50	50	63
Anlauf	-	l/h	< 2	< 2	< 8
Anzeigebereich	min	l	0,02	0,02	0,02
	max	m ³	99.999,999	99.999,999	99.999,999
Temperaturbereich	-	°C	0,1 - 50	0,1 - 50	0,1 - 50
Max. Betriebsdruck	MAP	bar	16	16	16
Impulswertigkeit	-	l/Imp.	1	1	1
Druckverlustklasse	Δp	-	0,63	0,63	0,63
Mechan. Umgebungsbedingung	-	-	M2	M2	M2
Klimat. Umgebungsbedingung ³	-	°C	5 - 55	5 - 55	5 - 55
Strömungsprofilempfindlichkeit	-	-	U0/D0	U0/D0	U0/D0

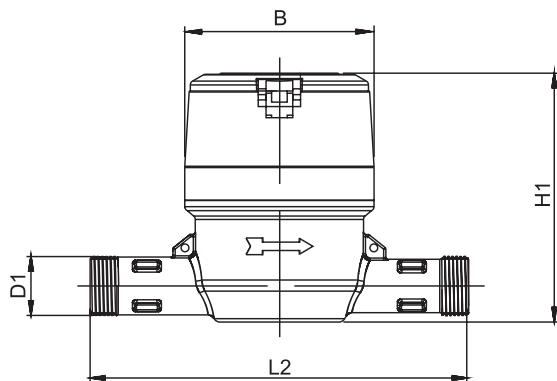
Abmessungen und Gewichte:

Nennweite	DN	mm	20	20	25
		Zoll	¾"	¾"	1"
Baulänge ohne Verschraubung	L2	mm	105	190	260
Baulänge mit Verschraubung	-	mm	201	286	374
Gewinde Zähler G x B	D1	inch	1"	1"	1 ¼"
Breite	B	mm	90	90	137
Höhe	H1	mm	128	128	152,5
Gewicht ca.	-	kg	1,15	1,35	3,7

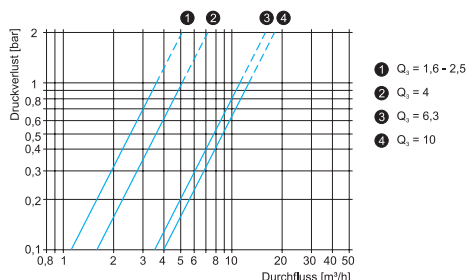
¹ Andere Messbereiche (R) auf Anfrage

² Werte beziehen sich auf Standard Messbereich

³ Betauung möglich



Abmessungen RTKD-M



Druckverlustkurve