

# Durchflusssensor ISF

**Einstrahl-Flügelrad-Durchflusssensor in den Nenngrößen  $q_v$  0,6 bis 2,5 m<sup>3</sup>/h**

Die Baureihe verfügt über eine rückwirkungsfreie, elektronische Flügelradabtastung in Verbindung mit einer hohen Volumenimpulsauflösung. Für den störungsfreien Betrieb über mindestens 5 Jahre (+1 Jahr Reserve) sorgt eine eingebaute Lithium-Langzeitbatterie. Zum Einbau eines Temperaturfühlers ist im Gehäuse-Auslauf eine Gewindebohrung M10x1 mit Verschluss-schraube vorhanden, so dass sowohl Temperaturfühler-Typen DS 27,5 („AGFW-Fühler“) als auch PSC 45 x 5,2 mm oder PSC 45 x 5,0 mm verwendet werden können. Zur Komplettierung der Messstelle eignet sich das Wärmezähler-Rechenwerk ZENNER multidata WR3 oder andere Typen mit 1 Liter-Volumenimpulseingang.



## Leistungsmerkmale im Überblick

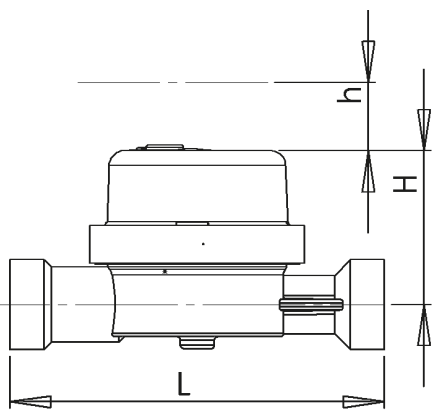
- Elektronische Flügelradabtastung
- Hochaufgelöster Volumenimpuls (1 Liter)
- Einbau wahlweise im Vor- oder Rücklauf möglich
- Einbaustelle für Temperaturfühler M10x1
- Vertikale oder horizontale Einbaulage zulässig
- Temperaturbereich 10 °C – 90 °C
- Geeignet für Wasser-Glykol-Wärmeträger (ohne Konformitätsbewertung)

Technische Daten Durchflusssensor ISF					
Nenndurchfluss	$q_p$	$m^3/h$	0,6	1,5	2,5
Maximaldurchfluss	$q_s$	$m^3/h$	1,2	3,0	5,0
Minimaldurchfluss horizontal	$q_i$	l/h	12 / 24	30 / 60	50 / 100
Minimaldurchfluss vertikal	$q_i$	l/h	12 / 24	30 / 60	50 / 100
Druckverlust bei $q_p$		bar	$\leq 0,25$		
Mindestdruck (zur Vermeidung von Kavitation)		bar	0,3		
Medientemperaturbereich		$^{\circ}C$	$10 \leq \Theta q \leq 90$		
Messgenauigkeitsklasse	3				
Zählausgang, Impulswertigkeit	1 Liter pro Impuls <sup>1</sup> // Pulsdauer ca. 100 ms				
Umgebungsbedingungen/Einflussgrößen Klimatisch	Höchste Umgebungstemperatur 55 $^{\circ}C$ Niedrigste Umgebungstemp. 5 $^{\circ}C$ Feuchtigkeitsklasse IP54				
Mechanische Klasse	M1				
Elektromagnetische Klasse	E1				
Hilfsenergie	Lithiumbatterie				
Batterielebensdauer min.	5 Jahre + 1 Jahr Reserve				
Länge Anschlussleitung	ca. 3 m, verlängerbar auf ca. 10 m				
Wärmeträger Wasser	Wasser Wasser-Glykol-Gemisch (ohne Konformitätsbewertung)				
Druckklassen PN/PS	16				

**Abmessungen und Anschlussgrößen:**

Einbaulänge	L	mm	110	110	130
Anschluss			G $\frac{3}{4}$ B	G $\frac{3}{4}$ B	G1B
Höhe ab Rohrmittle ca.	H	mm	45	45	49
Erforderliche Montagefreiraumhöhe	h	mm	20	20	20
Gewicht ca.		kg	0,5	0,5	0,6

<sup>1</sup>Andere Impulswertigkeiten auf Anfrage



Maße Durchflusssensor ISF