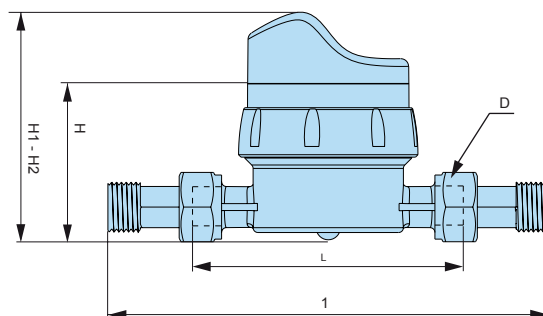


GSD8-RFM

Contatore a getto singolo a quadrante asciutto predisposto per moduli di trasmissione
Dry dial single-jet meter prearranged for transmission modules



Ideale per l'uso domestico in condominio o abitazioni singole
Ideal for domestic use in individual houses or apartment blocks



CARATTERISTICHE TECNICHE - TECHNICAL FEATURES

DIMENSIONI E PESI - DIMENSIONS AND WEIGHTS

CALIBRO SIZE	DN	mm in	15 1/2"	20 3/4"
Portata minima Min flow rate	Q1	l/h	25	40
Portata di transizione Transitional flowrate	Q2	l/h	40	64
Portata permanente Permanent flowrate	Q3	m³/h	2,5	4
Portata di sovraccarico Overload flowrate	Q4	m³/h	3,1	5
Classe di accuratezza Accuracy class			2	
Classe temperatura Temperature class		°C	30 - 30/90	
Pressione max ammissibile MAP Max admissible pressure MAP		bar	16	
Perdita di pressione Δp alla Q3 Pressure loss		bar	0,63	
Letture massima Max reading		m³	99999	
Letture minima Min. reading		l	0,05	
Classe 2004/22/CE (MID) R=100H 50V Classe 2004/22/CE (MID) R=100H 50V			su richiesta R=160H 50V upon request R=160H 50V	

CALIBRO SIZE	mm in	15 1/2"	15 1/2"	15 1/2"	20 3/4"
L	mm	80	110	115	130
l	mm	160	190	195	228
H	mm	56	56	56	60
H1radio	mm	85	85	85	89
H2 (MBUS)		75	75	75	79
D	in	3/4"	3/4"	3/4"	1"
Pesi Weight	Kg	0,45	0,50	0,55	0,60

Acqua fredda 0° - 30°C
Cold water 0° - 30°C

Acqua calda 30° - 90°C
Hot water 30° - 90°C

Trascinamento magnetico
Magnetic transmission

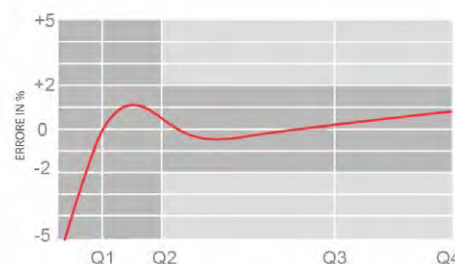
Quadrante orientabile su 360°
360° revolving dial

Orologeria a tenuta anticondensa su richiesta
Vacuum mechanism to prevent mist on request

Coperchio su richiesta
Lid on request

Dispositivo antimagnetico su richiesta
Anti magnetic protection device on request

CURVA TIPICA DEGLI ERRORI DEI CONTATORI A TURBINA TURBINE METERS TYPICAL ERROR CURVE



CURVA DELLE PERDITE DI CARICO DEI CONTATORI DN15÷20 DN15÷20 WATER METERS HEAD LOSS CURVE

