



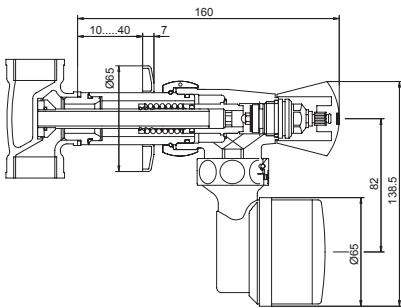
Ventilzähler Typ MC

Nachrüstzähler für Ventilanschluss für Kalt- und Warmwasser

Der Ventilzähler MC ermöglicht eine individuelle Verbrauchsabrechnung und eignet sich optimal zum Einbau in vorhandene Unterputz-Absperrventile mit 1/2 Zoll, 3/4 Zoll, 1 Zoll und 1 1/4 Zoll. Der Anschluss des Zählers kann um bis zu dreimal 22 mm verlängert werden.

Benötigtes Montagematerial:

- Rosette für Ventilzähler 2-teilig verchromt
- Ventilzähleranschlussset 65 mm R1/2"
- Ventilzähleranschlussset 65 mm R3/4"
- Ventilzähleranschlussset 65 mm R1"
- Verlängerungssatz 22mm



Technische Daten Ventilzähler Typ MC

Dauerdurchfluss	Q ₃	m ³ /h	2,5
Standard Messbereich	Q ₃ /Q ₁	R	40H / 40V
Entspricht Metrologische Klasse (EWG)	Klasse		A*H / A*V
Überlastdurchfluss	Q ₄	m ³ /h	3,125
Minstdurchfluss	Q ₁	l/h	62,5

Abmessungen und Gewichte:

Rosettendurchmesser	mm	65	
Ventilgröße	DN	Zoll	1/2; 3/4; 1; 1 1/4
Gewicht		kg	0,44



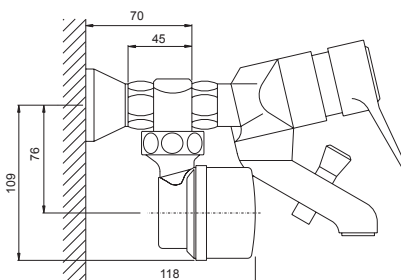
Badewannenzähler Typ MC

Nachrüstzähler für Badewannenanschluss (Kalt- und Warmwasser)

Der ZENNER Badewannenzähler Typ MC mit Modularzählwerk lässt sich problemlos zwischen dem S-Anschluss an der Badewanne und der Mischbatterie montieren.

Zubehör

Längenausgleichsstück bei einseitiger Zählermontage



Technische Daten Badewannenzähler Typ MC

Dauerdurchfluss	Q ₃	m ³ /h	2,5
Standard Messbereich	Q ₃ /Q ₁	R	40H/40V
Entspricht Metrol. Klasse (EWG)	Klasse		A*H/A*V
Überlastdurchfluss	Q ₄	m ³ /h	3,125
Minstdurchfluss	Q ₁	l/h	62,5

Abmessungen und Gewichte:

Anschlussgewinde	GxB	Zoll	3/4
Gewicht		kg	0,44