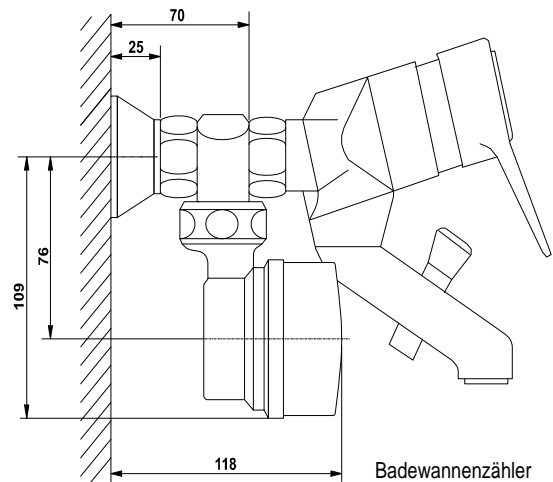


Montage

1. Absperrventil für Kalt- und Warmwasser schließen, Zapfstelle öffnen
2. Mischerarmatur von S-Anschluss abschrauben (S-Anschluss in der Wand belassen)
3. Es sind ausschließlich Originaldichtungen des Herstellers zu verwenden

4. Werden Kalt- und Warmwasser-Badewannenzähler montiert, sind die Zähler mit Überwurfmuttern und Dichtung auf S-Anschlüsse aufzuschrauben (falls erforderlich, können Zähler auch nach oben montiert werden); wird nur ein Kalt- oder Warmwasser-Badewannenzähler montiert, ist auf der anderen Seite ohne Zähler das Distanzstück mit der Dichtung aufzuschrauben (Innensechskant-schlüssel SW 17 erforderlich)



5. Mischerarmatur nach Einlegen der Dichtung aufschrauben
6. Absperrventile öffnen
7. Zählerkopf in Ableseposition drehen und Zählerfunktion prüfen
8. Sämtliche Verbindungen auf Dichtheit prüfen
9. Jede Überwurfmutter mit wenigstens einer der beiliegenden Madenschrauben M 3x3 mm sichern und mit beiliegender Klebplombe verschließen