

Zapfhahn-Zähler

Tap water meter

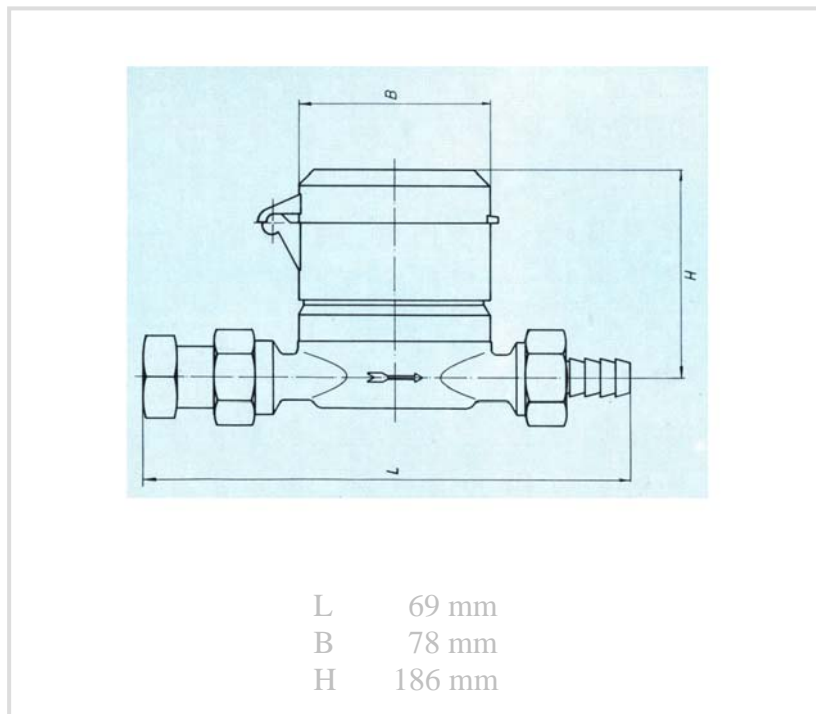


Der Zapfhahnzähler ist zur Montage an Orten gedacht, die allgemein zugänglich sind und häufig im Freien liegen.

The Tap water meter is designed for general accessible locations, often at open air.

Zapfhahn-Zähler

Tap water meter



Der Zapfhahn-Zähler ist speziell zum Anschluß an die Waschmaschine, für die Verwendung in Schrebergärten, in Garten- und Rasenanlagen sowie auf Baustellen konzipiert. Der Zähler ist ein Einstrahlzähler der ausgestattet wird mit Zapfhahnverschraubung und Schlauchtülle auf die ein handelsüblicher Kunststoffschlauch aufgeschoben werden kann sowie eine Abdeckung die vor Witterungseinflüssen schützt. Der Zähler ist um 360° drehbar, kann horizontal und vertikal eingebaut werden und ist auf Anfrage evakuiert lieferbar

The Tap water meter is specially designed for connection to laundry washers, allotments, garden and lawn grounds irrigation systems, construction places etc. The meter is a Singlejet meter equipped with a tap screw coupling and hose connection on which a regular irrigation hose can be fitted as well as a cap to protect the meter against rain and dirt. The meter can be mounted horizontally and vertically, turned 360° and may be evacuated on request

Technische Daten – siehe Einstrahlzähler

Technical details – see Singlejet water meter