

Mod.

WDE-K40

Woltmann
Woltmann type



Disponibile versione
acqua calda 30-90°C
Available version
for hot water 30-90°C

Mod. WDE-K40

Woltmann orizzontale a meccanismo estraibile. Orologeria sigillata con trascinamento magnetico a lettura diretta su rulli numeratori. Utilizzo per industria ed irrigazione. Materiali di prima qualità resistenti alla corrosione.

Mod. WDE-K40

Horizontal Woltmann with removable insert. Sealed counter mechanism with magnetic transmission. Direct reading on numerical rolls. Use for industry and irrigation. First quality materials resistant to corrosion.

Mod. WDE-K40

Woltmann horizontal con tambor extraíble. Relojería sellada de arrastre magnético y lectura directa en los rodillos numerados. Utilización en industria y riego. Materiales de primera calidad y resistentes a la corrosión.

Mod. WDE-K40

Horizontaler "Woltmann" mit herausziehbarer Trommel. Versiegeltes Uhrwerk mit Magnetmitnahme. Direktablesung auf Zahlrollen. Nutzbar für Industrie und Bewässerung. Qualitativ hochwertige korrosionsfeste Materialien.

Mod. WDE-K40

Compteur à hélice horizontale type Woltmann à tambour extractible, mécanisme de comptage étanche à transmission magnétique, lecture directe sur rouleaux numériques, utilisé pour l'industrie et l'irrigation, construction en matériaux de première qualité résistants à la corrosion.

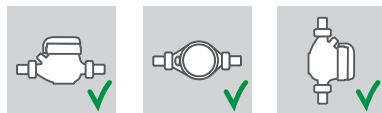
Мод. WDE-K40

Турбинный счетчик типа Вольтман со сменной измерительной вставкой. Герметичный счетный механизм с магнитной трансмиссией. Прямое считывание с цифровых роликов. Используется в промышленности и системах ирригации. Высококачественные материалы, устойчивые к коррозии.

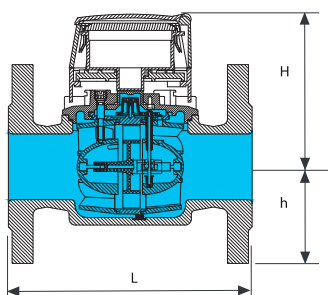
Caratteristiche tecniche - Technical features

Calibro Size	DN	mm in	50 (2")	65 (2 1/2")	80 (3")	100 (4")	125 (5")	150 (6")	200 (8")	
Portata di sovraccarico Q ₄ Overload flowrate		m ³ /h	50	78,7	125	200	200	312,5	500	
Portata permanente Q ₃ Permanent Flow Rate		m ³ /h	40	63	100	160	160	250	400	
Portata di transizione Q ₂ Transitional flow rate		m ³ /h	0,64	1,008	1,6	2,56	2,56	4,0	6,4	
Portata minima Q ₁ Min flow rate		m ³ /h	0,40	0,63	1,00	1,60	1,60	2,5	4,0	
Letture minima Min reading		l	0,5				5			
Letture massima Max reading		m ³	999.999				9.999.999			
Perdita di carico alla Q ₃ Max pressure loss at Q ₃		bar	0,16	0,25	0,16	0,25	0,16			
Pressione max ammissibile Max admissible pressure MAP		bar	16							

Posizione d'installazione Installation position

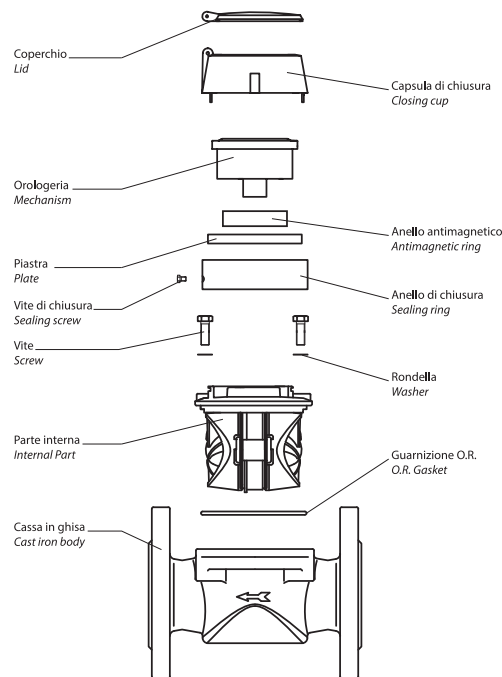


Dimensioni e pesi - Dimensions and Weights



Calibro Size	mm in	50 (2")	65 (2 1/2")	80 (3")	100 (4")	125 (5")	150 (6")	200 (8")
L	mm	200	200	225	250	250	300	350
H	mm	123	123	149	147	274	311	365
h	mm	78	87	95	106	117	134	165
Pesi Weight	kg	8,1	9,3	14,5	16,6	20,5	33,6	43,6

Flange ISO 7005-2 / EN 1092-2 PN16



Versione base - Basic version

- » MID R100-HV 2004/22/CE
- » Disponibile in versione per acqua fredda 0°C-30°C e per acqua calda 30°C-90°C
- » Trasmissione magnetica
- » Lettura diretta su 6 rulli numeratori
- » Predisposizione per montaggio sistema lancia-impulsi
- » Meccanismo estraibile
- » Quadrante asciutto
- » Con coperchio
- » MID R100-HV 2004/22/CE
- » Available for cold water 0°C-30°C and for hot water 30°C-90°C
- » Magnetic transmission
- » Direct reading on 6 numeric rolls
- » Prearranged for pulse emitter device mounting
- » With removable insert
- » Dry dial
- » With lid

Su richiesta - Upon request

- » Orologeria anti-condensa
- » Protezione anti frode magnetica
- » Equipaggiato con sistema lancia-impulsi
- » Anti-condensation dial
- » Anti-magnetic fraud protection
- » Equipped with pulse emitter device

