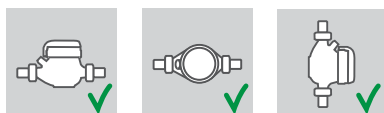


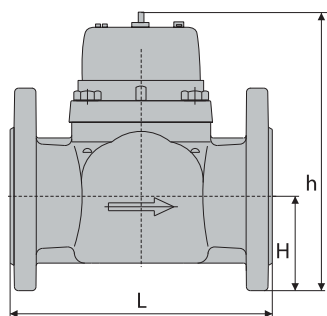
Caratteristiche tecniche - Technical features

Calibro Size	DN	mm in	50 (2")	65 (2 1/2")	80 (3")	100 (4")	125 (5")	150 (6")	200 (8")	250 (10")	300 (12")	
Portata Max Max Flow Rate	q _s	m ³ /h	30	60	90	140	200	300	500	1000	1200	
Portata nominale Nominal Flow Rate	q _p	m ³ /h	15	25	40	60	100	150	250	400	600	
Portata minima Min flow rate	q _i	m ³ /h	0,6	1	1,6	2,4	4	6	10	40	60	
Sensibilità Sensitivity		m ³ /h	0,25	0,3	0,35	0,6	1,1	2	4	8	15	
Lettura minima Mini reading		l	0,5					5			50	
Lettura massima Max reading		m ³	10 ⁶					10 ⁷				
Pressione max ammissibile Maximum admissible pres MAP		bar	16	16	16	16	16	16	16	16	16	
Valore Impulso Pulse Value		l	100	100	100	100	100	100	100	100	100	

Posizione d'installazione - Installation position



Dimensioni e pesi - Dimensions and Weights



Versione base - Basic version

- » MID R25-HV EN1434 2004/22/CE
- » Classe accuratezza 3
- » Disponibile nella sola versione per acqua calda 0°C-130°C
- » Trasmissione magnetica
- » Lettura diretta su 6 rulli numeratori
- » Equipaggiato con sistema lancia-impulsi
- » Quadrante asciutto orientabile a 360°

- » MID R25-HV EN1434 2004/22/CE
- » Accuracy class 3
- » Available for hot water version 0°C-130°C only
- » Magnetic transmission
- » Direct reading on 6 numeric rolls
- » Equipped with pulse emitter device
- » Dry dial
- » 360° rotating dial

Calibro DN	mm in	50 (2")	65 (2 1/2")	80 (3")	100 (4")	125 (5")	150 (6")	200 (8")	250 (10")	300 (12")
L	mm	200	200	225	250	250	300	350	450	500
H	mm	72	83	95	105	120	135	160	193	230
h	mm	187	197	219	229	257	357	382	427	497
Pesi Weight	kg	10,3	11	14	16	18,5	40,5	51,5	75,5	103,5

Flange ISO 7005-2 / UNI EN 1092-2 PN10