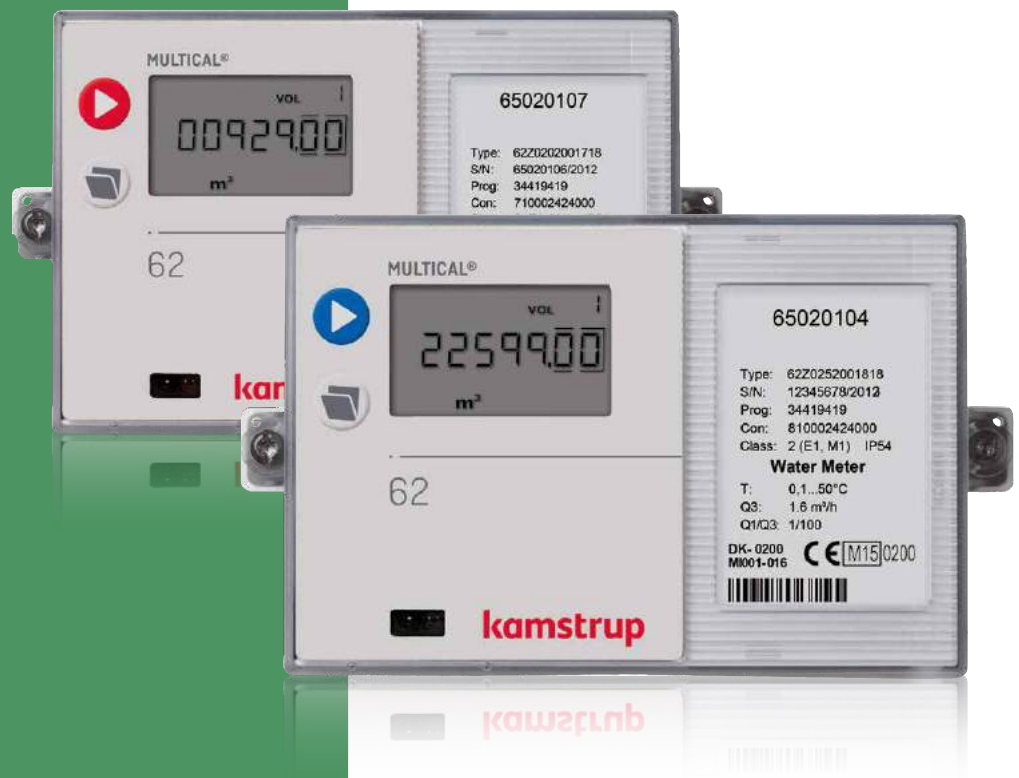


MULTICAL® 62

- Ultraschalldurchflusssensor
- Höchste Messgenauigkeit
- Kein Verschleiß und lange Lebensdauer
- Komplette Auswahl von Kommunikationsmodulen
- Bis zu 13 Jahre Batterielebensdauer



MEMBER

OMS®
Open Metering System

www.oms-group.org

Inhaltsverzeichnis

Anwendung	3
Zugelassene Zählerdaten	4
Technische Daten	4
Genauigkeit	6
Werkstoffbezeichnungen	7
Bestellvorschrift	8
ULTRAFLOW® 24 Durchflusssensortypen	9
Zubehör	10
Lecküberwachung	11
Programmierung	11
Maßskizzen	11
Druckverlust	14
Einbauwinkel für ULTRAFLOW® 24	15
Gerade Einlaufstrecke	15
Installationsbeispiel	16

Anwendung

Zielgenauigkeit

MULTICAL® 62 ist ein Ultraschalldurchflusssensor, der zur Messung des Kaltwasserverbrauchs (0,1...50 °C) und des Warmwasserverbrauchs (0,1...90 °C) im Gewerbe, in der Industrie und in Wohnungen verwendet wird.

Der Ultraschalldurchflusssensor ist ohne mechanische Teile, und der Zähler wird somit nicht von Verschleiß beeinflusst. Die Lebensdauer wird hierdurch wesentlich verlängert, und sogar bei niedrigen Durchflüssen behält der Zähler seine hohe Messgenauigkeit während der ganzen Lebensdauer bei.

Kommunikationsmöglichkeiten

MULTICAL® 62 zeichnet sich in seine komplette Auswahl von Kommunikationsmodulen sowie die eingebaute Echtzeituhr (real-time clock) aus, was es einfach macht, den Zähler in alle Anwendungen unabhängig von der Ausleseart hineinzupassen. Der Zähler kann mit LON, SIOX, M-Bus, Datenmodul und den Lösungen BACnet MS/TP, Metasys N2, ModBus RTU und Ethernet/IP für verdrahtete Kommunikation ausgestattet werden.

Wird der Zähler in ein drahtloses Netzwerk integriert, kann man Funk, Wireless M-Bus, ZigBee oder Möglichkeiten wie GSM/GPRS, 3G GSM/GPRS oder High Power Radio Router mit High-Power Versorgung wählen.

Lecküberwachung

Der Zähler registriert Leckagen und unbeabsichtigten Wasserverbrauch von laufenden Toilettenspülungen und undichten Heizspiralen in Brauchwassertanks. In dieser Weise wird der Verbraucher darauf aufmerksam gemacht, dass es Undichtigkeiten gibt, die auszubessern sind, um einen zu hohen Wasserverbrauch mit teuren Wasserrechnungen zur Folge zu vermeiden.

Bei Stromausfall werden Daten gesichert, wodurch keine Verbrauchsdaten verloren gehen.

Langlebigkeit

MULTICAL® 62 hat außerdem einen niedrigen eigenen Verbrauch und bis zu 13 Jahre Batterielebensdauer, was in Kombination mit der einzigartigen Kombination von hoher Messgenauigkeit und langer Lebensdauer zu minimalen jährlichen Betriebskosten beiträgt. Alternativ kann der Zähler netzversorgt werden, entweder über 24 VAC oder 230 VAC.

Beschreibung

MULTICAL® 62 ist ein statischer Wasserzähler, der auf dem Ultraschallprinzip und Mikroprozessortechnik basiert. Die Entwicklung des Wasserzählers baut auf den Erfahrungen seit 1991 bei mit der Fertigung und Weiterentwicklung der statischen Ultraschallzähler. Alle Kreisläufe zur Berechnung der Durchflussmessung sind im Rechenwerksboden gesammelt.

Der Durchflusssensor enthält keine Elektronik zur Vermeidung von Kondensation. Der Zähler hat eine sehr umfassende OIML R49-Typprüfung durchgegangen, um einen langzeitstabilen, genauen und zuverlässigen Zähler zu sichern. Einer der vielen Vorteile des Wasserzählers ist die Tatsache, dass er keine Verschleißteile hat, was die Lebensdauer markant verlängert. Weiterhin hat der Zähler einen Startdurchfluss von nur 3 l/h, was sogar bei kleinen Durchflüssen genaue Messung bedeutet.

MULTICAL® 62 kann mit Einsteckmodulen sowohl im Rechenwerksoberteil (Kopfmodule) als im Anschlussbodenstück (Bodenmodule) ausgestattet werden. Auf diese Weise kann man den Zähler einer Reihe verschiedener Applikationen und Datenauslesungsformen anpassen.

Zusätzlich zu den eigenen Daten des Wasserzählers hat MULTICAL® 62 zwei extra Impulseingänge, VA und VB, zur Erfassung und Summierung von Impulsen von Wasser- und Stromzählern. Die Impulseingänge sind auf den Bodenmodulen platziert. Die Impulseingänge VA und VB funktionieren unabhängig von den übrigen Eingängen/Ausgängen.

Alle Register werden täglich 460 Tage in einem EEPROM gespeichert. Die Monatsdaten der letzten 3 Jahre und die Jahresdaten der letzten 15 Jahre werden ebenfalls gespeichert. Diese können über METERTOOL HCW ausgelesen werden.

Einige der weiteren möglichen Anzeigen sind Betriebsstundenzähler, aktueller Durchfluss, Höchst- und Mindestdurchfluss, Informationscode, Kundennummer und Segmenttest usw. – abhängig von der Konfiguration.

Eigenschaften – kurz gesagt:

- elektronischer Ultraschallzähler
- genau und zuverlässig
- keine Verschleißteile – kein Verschleiß
- niedriger Anfangsdurchfluss
- mehrere Kommunikationsmodule
- Einstellung/Zurücksetzung über Fronttasten
- Datensicherung beim Ausschalten/Stromausfall
- hochaufgelöstes Volumen für Testzwecke
- großes, übersichtliches Display
- mehrere Infocodes
- Stundenlogger
- langzeitstabil
- High Power Versorgungsmodule (24 VAC und 230 VAC)

Zugelassene Zählerdaten

MID-Klassifizierungen

Zulassung	DK-0200-MI001-016
Normen	OIML R49 WELMEC guide 8.11
EU-Richtlinien	MID (Measuring Instrument Directive) LVD (Low Voltage Directive) EMC (Electromagnetic Compatibility Directive) PED (Pressure Equipment Directive) Kategorie 1 (DN50 – DN80)
Mechanische Umgebung	Klasse M1
Elektromagnetische Umgebung	Klasse E1
Klimatische Klasse	5...55 °C, nicht kondensierend, geschl. Räume (Innenmontage)

OIML R49-Bezeichnung

Genauigkeitsklasse	2
Umweltklasse	Erfüllt OIML R49 Klasse B
Temperatur des Mediums im Durchflusssensor	
– Kaltwasserzähler	0,1...50 °C (oder 0,1 ... 30 °C)
– Warmwasserzähler	0,1...90 °C
Durchflusssensortyp	ULTRAFLOW® 24

Technische Daten

Elektrische Daten

Versorgungsspannung	3,6 V ± 0,1 VDC
Batterie	3,65 VDC, D-Zelle Lithium
Austauschintervall	
– Montiert an einer Wand	12+1 Jahre @ tBAT < 30 °C
– Auf Durchflusssensor montiert	10 Jahre @ tBAT < 40 °C
	Die Anwendung der Datenmodule, häufige Datenkommunikation und hohe Umgebungstemperatur sind Faktoren, die das Austauschintervall reduzieren werden.
Netzversorgung	230 VAC +15/-30 %, 50/60 Hz 24 VAC ± 50 %, 50/60 Hz
Leistungsverbrauch Netzversorgung	1 W
Backup Netzversorgung	Eingebauter SuperCap sichert den Betrieb bei kurzfristigem Netzausfall (ausschl. Versorgungsmodule Typ 602-0000-7 und 602-0000-8).
EMV-Daten	Erfüllt OIML R49 Klasse E1

Technische Daten

Impulseingänge VA und VB VA: 65-66 und VB: 67-68	Wasserzähleranschluss FF(VA) und GG(VB) = 01-40	Stromzähleranschluss FF(VA) und GG(VB) = 50-60
Impulseingang	680 k Ω Pullup bis zu 3,6 V	680 k Ω Pullup bis zu 3,6 V
Impuls EIN	< 0,4 V für > 0,1 s	< 0,4 V für > 0,1 s
Impuls AUS	> 2,5 V für > 0,1 s	> 2,5 V für > 0,1 s
Impulsfrequenz	< 1 Hz	< 3 Hz
Elektrische Isolation	Nein	Nein
Max. Kabellänge	25 m	25 m

Impulsausgänge CE og CV – über Kopfmodul 67-08	
Typ	Offener Kollektor (OB)
Impulslänge	Optionale 32 ms oder 100 ms
Externe Spannung	5-30 VDC
Spannung	1-10 mA
Restspannung	$U_{CE} \approx 1$ V bei 10 mA
Elektrische Isolation	2 kV
Max. Kabellänge	25 m

Mechanische Daten

Metrologische Klasse	2
Umweltklasse	Erfüllt OIML R49 Klasse B
Mechanische Umgebung	MID Klasse M1
Elektromagnetische Umgebung	Erfüllt OIML R49 Klasse E1
Umgebungstemperatur	5...55 °C, nicht kondensierend, geschl. Räume (Innenmontage)
Schutzklasse	Rechenwerk IP54 Durchflusssensor IP68
Temperatur des Mediums	
– Kaltwasserzähler	0,1...30 °C (T30)
– Kaltwasserzähler	0,1...50 °C (T50)
– Warmwasserzähler	0,1...90 °C (T90)
Lagertemperatur	-25...60 °C (leerer Durchflusssensor)
Gewicht	0,4 kg ausschl. Durchflusssensor
Druckstufe	
– gewindemontierter Zähler	PN16
– flanscmontierter Zähler	PN25
Durchflusssensorkabel	2,5 m

Genauigkeit

MPE gemäß OIML R49

Zähler zugelassen T50 (0,1...50 °C) und T90 (0,1...90 °C)

MPE (höchstzulässiger Fehler)

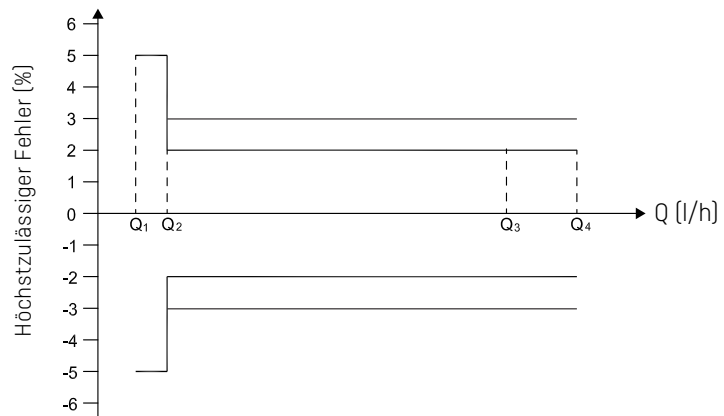
Bei $0,1\text{ °C} < t \leq 30\text{ °C}$

$\pm 5\%$ im Bereich $Q_1 \leq Q < Q_2$

$\pm 2\%$ im Bereich $Q_2 \leq Q \leq Q_4$

Bei $30\text{ °C} < t \leq 90\text{ °C}$

$\pm 3\%$ im Bereich $Q_2 \leq Q \leq Q_4$



Q₁: Mindestdurchfluss

Der kleinste Durchfluss, bei dem der Wasserzähler Anzeigen liefert, die den Anforderungen hinsichtlich der Fehlergrenzen genügen.

Q₂: Übergangsdurchfluss

Der Übergangsdurchfluss ist der Durchflusswert, der zwischen dem Dauer- und dem Mindestdurchfluss liegt und den Durchflussbereich in zwei Zonen, den oberen und den unteren Belastungsbereich, unterteilt, für die jeweils verschiedene Fehlergrenzen gelten.

Q₃: Dauerdurchfluss

Der größte Durchfluss, bei dem der Wasserzähler unter normalen Einsatzbedingungen, d. h. unter gleichförmigen oder wechselnden Durchflussbedingungen, zufriedenstellend arbeitet.

Q₄: Überlastdurchfluss

Der Überlastdurchfluss ist der größte Durchfluss, bei dem der Zähler für einen kurzen Zeitraum ohne Beeinträchtigung zufriedenstellend arbeitet.

Werkstoffbezeichnungen

Mediumberührte Teile

Verschraubungsgehäuse	DZR-Messing (Entzinkungsfreies Messing CW511L)
Flanschgehäuse	Rostfreier Stahl 1.4408
Fühler	Rostfreier Stahl 1.4401
Dichtungen	EPDM
Messrohr	Thermoplast, PES 30 % GF
Reflektor, Spiegel	Rostfreier Stahl 1.4305, 1.4306, 1.4401

Durchflusssensorgehäuse

Bodenstück	Thermoplast, PBT 30 % GF
Deckel	Thermoplast, PC 20 % GF
Wandbeschlag	Thermoplast, PC 20 % GF

Rechenwerksgehäuse

Oberteil	Thermoplast, PC
Bodenstück	Thermoplast, ABS mit TPE-Dichtungen (thermoplastisches Elastomer)
Interner Deckel	Thermoplast, ABS

Durchflusssensorkabel

Kupferkabel mit Silikonummantelung und Teflon-Innenisolierung

Bestellvorschrift

MULTICAL® 62	Typ 62-Z	<input type="checkbox"/>	<input type="checkbox"/>	<input type="checkbox"/>	00	1	<input type="checkbox"/>	<input type="checkbox"/>	<input type="checkbox"/>
Kopfmodul									
Kein Modul	0								
RTC + Datenausgang + Stundendatenlogger	5								
RTC + M-Bus	7								
RTC + 2 Impulsausgänge für CE und CV + Prog. Datenlogger	B								
2 Impulsausgänge CE und CV	C								
Bodenmodul									
Kein Modul	00								
Daten- + Impulseingänge	10								
M-Bus + Impulseingänge	20								
Radio Router + Impulseingänge	21								
Prog. Datalogger + RTC + 4...20 mA Eingänge + Impulseingänge	22								
0/4...20 mA Ausgänge	23								
LonWorks, Modul + Impulseingänge	24								
Funk- + Impulseingänge (integrierte Antenne)	25								
Funk- + Impulseingänge (Anschluss für Zusatzantenne)	26								
M-Bus-Modul mit mittlerem Datenpaket + Impulseingängen	28								
M-Bus-Modul mit MC-III Datenpaket + Impulseingängen	29								
Wireless M-Bus Mode C1 Std. reg + Impulseingängen	30								
Wireless M-Bus, Mode T1 OMS 15 Min. (ind. Schlüssel)	31								
Wireless M-Bus, Mode C1 Fixed Network (ind. Schlüssel)	38								
ZigBee 2,4 GHz int. Ant. + Impulseingänge	60								
Metasys N2 (RS485) + Impulseingänge	62								
ZigBee 2,4 GHz int. Ant. + Impulseingänge	64								
BACnet MS/TP (B-ASC) RS485 + 2 Impulseingänge (VA, VB)	66								
Modbus RTU + Impulseingänge	67								
GSM/GPRS (GSM6H)	80								
3G GSM/GPRS-Modul (GSM8H)	81								
Ethernet/IP (IP201)	82								
High-Power Radio Router + Impulseingänge	84								
Versorgung									
Keine Versorgung	0								
Batterie, D-Zelle	2								
230 VAC High-Power isolierte SMPS	3								
24 VAC High-Power isolierte SMPS	4								
230 VAC isolierte lineare Versorgung	7								
24 VAC Versorgungsmodul mit Trafo	8								
Durchflusssensor/Abtasteinheit									
Einschl. 1 Stck. ULTRAFLOW® 24						1			
Zählertyp									
Warmwasserzähler [0,1...90 °C]								7	
Kaltwasserzähler [0,1...50 °C oder 0,1 ... 30 °C]								8	
Liefercode (Sprache des Typenetiketts usw.)									XX

ULTRAFLOW® 24 Durchflusssensortypen

Typnummer	Nenn- durchfluss Q ₃ [m ³ /h]	Höchst- durchfluss Q ₄ [m ³ /h]	Mindest- durchfluss Q ₁ [l/h]	Mindest Cutoff [l/h]	Druckver- lust Δp @ Q ₃ [bar]	Anschluss am Zähler	Länge [mm]	Rückfluss- verhinderer ¹⁾	Sieb ¹⁾
65-2-CDAA-XXX	1,6	2,0	16	3	0,25	G¾B (R¾)	110	-	-
65-2 -CDA1-XXX	1,6	2,0	16	3	0,25	G1B (R¾)	110	-	-
65-2-CDAC-XXX ^{**)}	1,6	2,0	16	3	0,25	G¾B (R¾)	165	OK	OK
65-2-CDAF-XXX	1,6	2,0	16	3	0,25	G1B (R¾)	190	OK	OK
65-2-CEAF-XXX	2,5	3,1	25	6	0,04	G1B (R¾)	190	OK	OK
65-2-CGAG-XXX	4,0	5,0	40	7	0,09	G1¼B (R1)	260	OK	OK
65-2-CHAG-XXX	6,3	7,9	63	12	0,22	G1¼B (R1)	260	OK	OK
65-2-CJAJ-XXX	10	12,5	100	20	0,06	G2B (R1¼)	300	OK	OK
65-2-CKCE-XXX	16	20	160	30	0,16	DN50	270	-	-
65-2-CLCG-XXX	25	31,3	250	50	0,06	DN65	300	-	-
65-2-CMCH-XXX	40	50	400	80	0,05	DN80	300	-	-

* Rücklaufsicherung und Sieb (Filter) dürfen nur in Kaltwasserzählern verwendet werden, max. 50 °C.

** MULTICAL® 62 mit Durchflusssensor Typ 65-2-CDAC (G¾B x 165) kann nur als Kaltwasserzähler geliefert werden.

Nach OIML R49 darf der höchste Druckverlust zwischen Q₁ und Q₃ einschl. 0,063 MPa (0,63 bar) und bei Q₄ 0,1 MPa (1bar) nicht überschreiten.

Die Typnummer des Durchflusssensors kann nach Werksprogrammierung nicht geändert werden.

Der Liefercode kann weiterhin verwendet werden für:

- Sprache und Zulassung des Typetiketts
- Kennzeichnung von PN-Klasse

Kundenetiketts (2001-XXX) sind im Frontetikett integriert.

Zubehör

Verschraubungen einschl. Dichtung

6561-326	Verschraubung einschl. Dichtung für DN15, (R½ x G¾) [2 Stck.]
6561-327	Verschraubung einschl. Dichtung für DN20, (R¾ x G1) [2 Stck.]
6561-328	Verschraubung einschl. Dichtung für DN25, (R1 x G5/4) [1 Stck.]
6561-329	Verschraubung einschl. Dichtung für DN40, (R½ x G2), [1 Stck.]

Dichtungen (AFM 34 für Kalt- und Warmwasser)

Dichtung für Verschraubung:		Dichtung für Flansch:	
3130-251	G¾ (R½) [2 Stck.]	3130-131	DN50 [2 Stck.]
3130-252	G1 (R¾) [2 Stck.]	2210-141	DN65 [1 Stck.]
3130-253	G1¼ (R1) [2 Stck.]	2210-140	DN80 [1 Stck.]
3130-254	G2 (R1½) [2 Stck.]		

Sieb (Filter) für Durchflusssensorvorlauf^{*)}

6556-513	Sieb DN15 für G¾B (R½) [1 Stck.], nicht für 110 mm Gehäuse
6556-514	Sieb DN20 für G1B (R¾) [1 Stck.]
6556-509	Sieb DN25 für G1¼B (R1) [1 Stck.]
6556-510	Sieb DN40 für G2B (R1½) [1 Stck.]

Rückflussverhinderer (EN 13959) für Durchflusssensorrücklauf, einschl. PE-Dichtung (PE = Polyethylen)^{*)}

6556-480	Rückflussverhinderer DN15 für G¾B, einschl. Sieb und 2 PE-Dichtung, nicht für 110 mm Gehäuse
6556-481	Rückflussverhinderer DN20 für G1B, einschl. Sieb und 2 PE-Dichtung
6556-482	Rückflussverhinderer DN25 für G5/4B, einschl. PE-Dichtung
6556-483	Rückflussverhinderer DN40 für G2B, einschl. PE-Dichtung

PE-Dichtung für Sieb (Filter) und Rückflussverhinderer^{*)}

6556-494	DN15 [10 Stck.]
6556-495	DN20 [10 Stck.]

Pulse Transmitter (Kabelverlängerungssatz)

6699-618.0	Pulse Transmitter, ohne Kabel
6699-618.2	Pulse Transmitter einschl. 10 m Kabel

* Rückflusssicherung, Sieb (Filter) und PE-Dichtungen dürfen nur in Kaltwasserzählern verwendet werden.

Lecküberwachung

MULTICAL® 62 kann den Wasserverbrauch überwachen. Eine laufende Toilettenspülung oder andere Lecks z.B. an Heizspiralen in Wassertanks führen dazu, dass Impulse rund um die Uhr vom Wasserzähler empfangen werden.

Wenn MULTICAL® 62 nicht mindestens eine Stunde lang täglich keine Impulse empfängt, ist das ein Zeichen für ein Leck im Wassersystem, und ein Alarm wird per Fernmeldung ausgelöst.

Wenn der Zähler ein Leck festgestellt hat, sendet er eine Alarmmeldung an eine Empfangsstation. Dort werden die ankommenden Alarmmeldungen nach einem mit jedem Kunden individuell vereinbarten Handlungsmuster weitergegeben, z.B. kann als Erstes eine SMS an die Mobiltelefonnummer des Kunden gesendet werden. Gleichzeitig bekommt auch das zuständige Versorgungsunternehmen eine Nachricht. Eine regelmäßige Datenübertragung vom MULTICAL® 62 an die Empfangsstation/das Überwachungszentrum sichert, dass eventuelle fehlerhafte Fernauslesungen als solche erkannt werden.

Programmierung

MULTICAL® 62 bietet beinahe grenzenlose Kombinationsmöglichkeiten und kann ganz nach Kundenwunsch bestellt werden.

Der Zähler ist bei der Auslieferung fertig konfiguriert und kann sofort eingesetzt werden. Er kann aber auch nach der Montage aktualisiert/neu konfiguriert werden.

Dies gilt aber nicht den legalen Parametern des Zählers (Typnummer und CCC-Code), die nur geändert werden können, wenn die Eichplombe gebrochen wird. Dies erfordert, dass die Änderungen in einem akkreditierten Zählerlabor durchgeführt werden müssen.

Mit dem CCC-Code werden die Rechenwerkeinstellungen dem eingesetzten Durchflusssensortyp angepasst. Dies bedeutet, dass die Berechnungsgeschwindigkeit und die Displayauflösung dem ausgewählten Durchflusssensortyp optimal angepasst werden, während die Vorschriften der Typzulassung in Bezug auf Mindestauflösung und Höchstmessgrenzen beachtet werden.

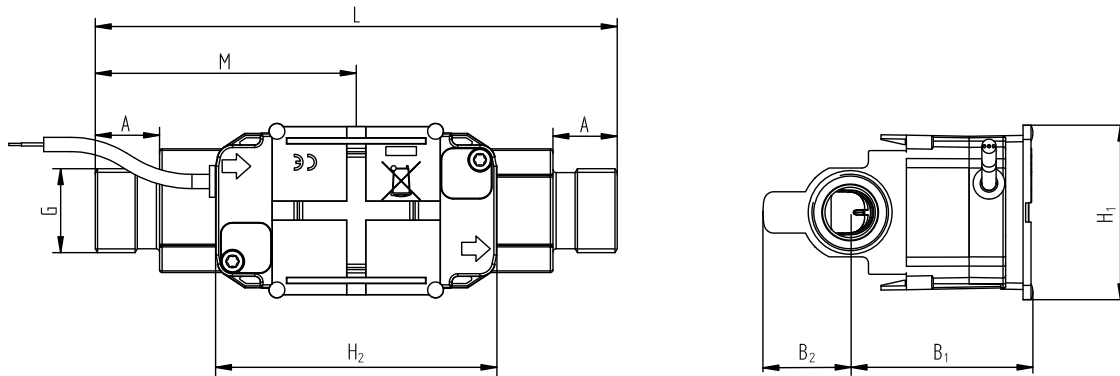
Maßskizzen

MULTICAL® 62



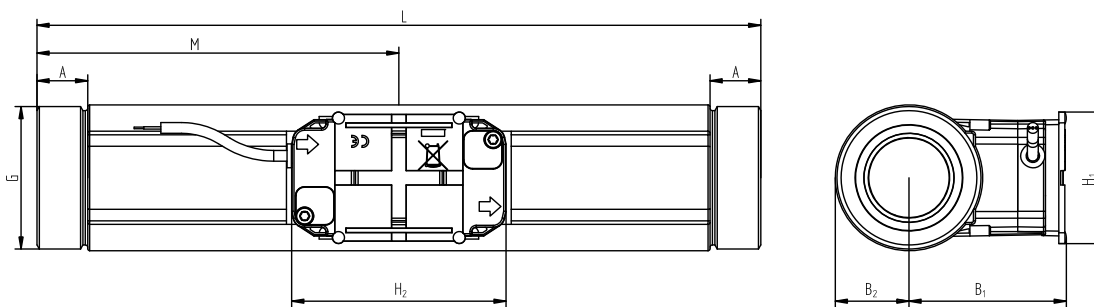
Maßskizzen

ULTRAFLOW® 24, G¾B und G1B



Gewinde ISO 228-1	L [mm]	M [mm]	H ₂ [mm]	A [mm]	B ₁ [mm]	B ₂ [mm]	H ₁ [mm]	Ca. Gewicht [kg]
G¾B (Q ₃ =1,6 m³/h)	110	L/2	89	10,5	58	36	55	0,8
G¾B (Q ₃ =1,6 m³/h)	165	L/2	89	20,5	58	29	55	1,2
G1B (Q ₃ =1,6 m³/h)	110	L/2	89	10,5	58	28	55	0,9
G1B (Q ₃ =1,6 m³/h)	190	L/2	89	20,5	58	29	55	1,4
G1B (Q ₃ =2,5 m³/h)	190	L/2	89	20,5	58	29	55	1,3

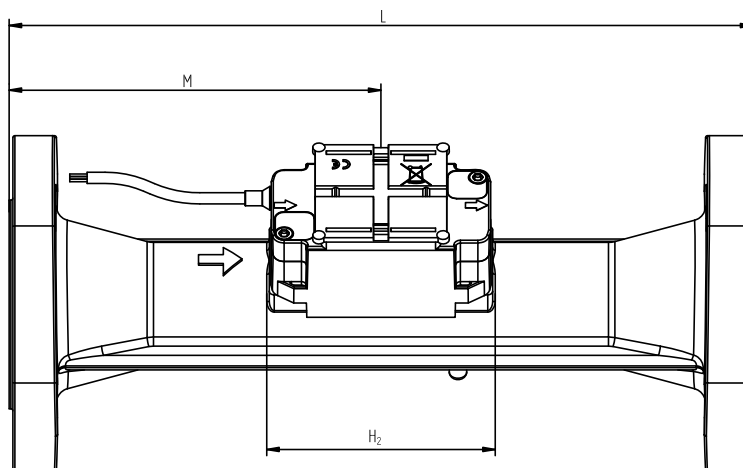
ULTRAFLOW® 24, G1¼B und G2B



Gewinde ISO 228-1	L [mm]	M [mm]	H ₂ [mm]	A [mm]	B ₁ [mm]	B ₂ [mm]	H ₁ [mm]	Ca. Gewicht [kg]
G1¼B (Q ₃ =4 & 6,3 m³/h)	260	L/2	89	17	58	22	55	2,3
G2B (Q ₃ =10 m³/h)	300	L/2	89	21	65	31	55	4,5

Maßskizzen

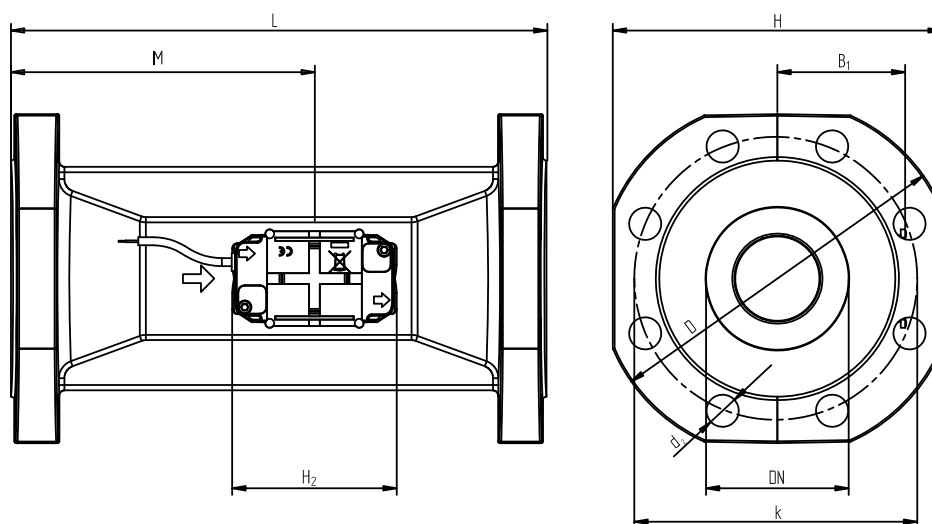
ULTRAFLOW® 24, DN50



Flansch EN 1092, PN25

Nennweite	L [mm]	M [mm]	H ₂ [mm]	B ₁ [mm]	D [mm]	H [mm]	k [mm]	Bolzen			Ca. Gewicht [kg]
								Anzahl	Gew.	d ₂	
DN50 (Q ₃ =16 m ³ /h)	270	155	89	65	165	145	125	4	M16	18	10,1

ULTRAFLOW® 24, DN65 und DN80



Flansch EN 1092, PN25

Nennweite	L [mm]	M [mm]	H ₂ [mm]	B ₁ [mm]	D [mm]	H [mm]	k [mm]	Bolzen			Ca. Gewicht [kg]
								Anzahl	Gew.	d ₂	
DN65 (Q ₃ =25 m ³ /h)	300	170	89	72	185	168	145	8	M16	18	13,2
DN80 (Q ₃ =40 m ³ /h)	300	170	89	80	200	184	160	8	M16	18	16,8

Druckverlust

Laut OIML R49 darf der höchste Druckverlust im Bereich von Q_1 bis Q_3 einschl. 0,63 bar bzw. bei Q_4 Max. 1,0 Bar nicht übersteigen. Der Druckverlust ist ohne Rückflussverhinderer.

Der Druckverlust in einem Zähler steigt im Quadrat des Durchflusses und kann wie folgt ausgedrückt werden:

$$Q = k_v \times \sqrt{\Delta p}$$

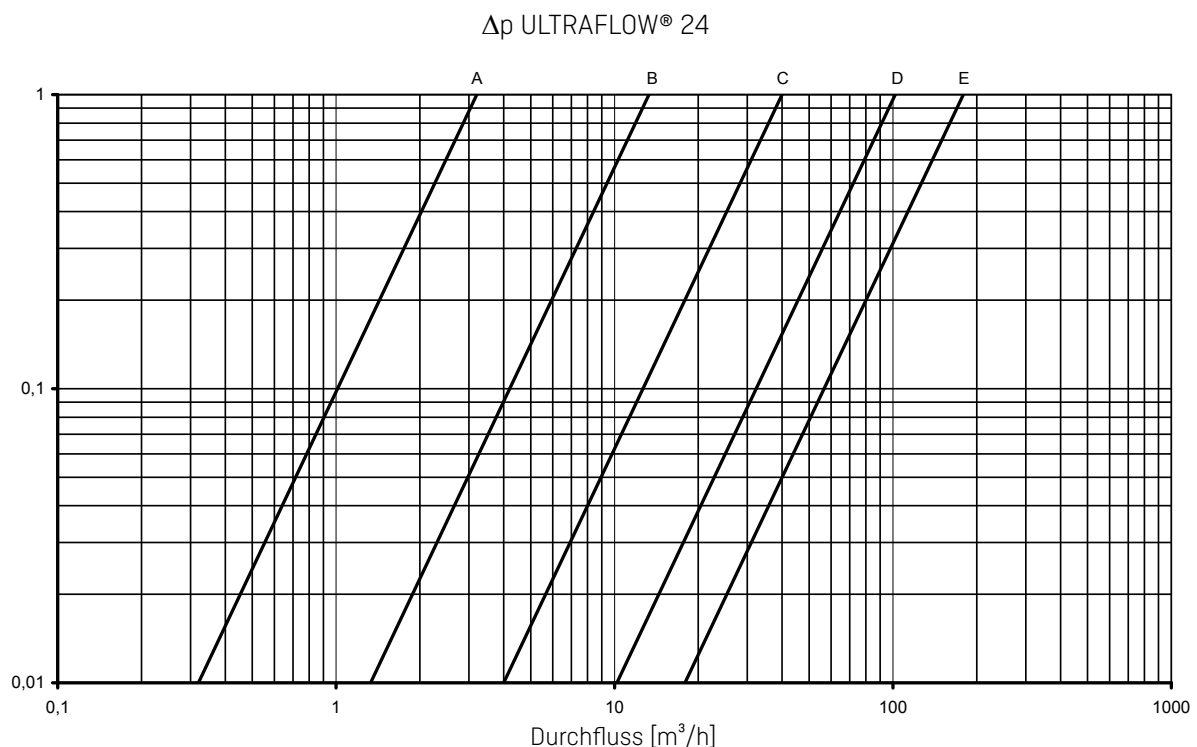
wo

Q = der Volumendurchfluss [m^3/h] ist

k_v = das Volumenstrom bei 1 Bar Druckverlust [m^3/h] ist

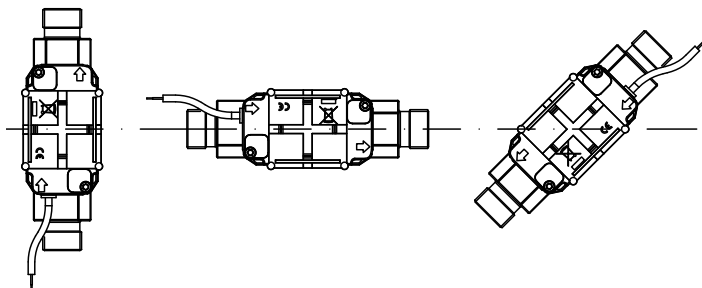
Δp = der Druckverlust [Bar] ist

Diagramm	Q_3 [m^3/h]	Nennweite [mm]	k_v	$Q @ 0,63 \text{ bar}$ [m^3/h]
A	1,6	DN15 & DN20	3,2	2,5
B	2,5 & 4 & 6,3	DN20 & DN25	13,4	10,6
C	10 & 16	DN40 & DN50	40	32
D	25	DN65	102	81
E	40	DN80	179	142



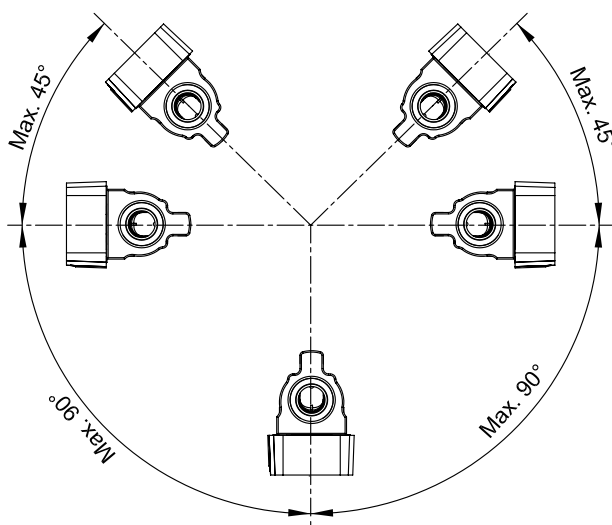
Einbauwinkel für ULTRAFLOW® 24

ULTRAFLOW® 24 darf waagrecht, senkrecht oder schräg montiert werden.

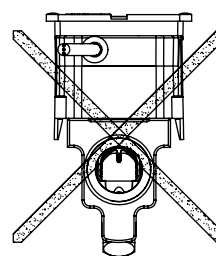


Wichtig!

ULTRAFLOW® 24 darf nach oben bis zu $\pm 45^\circ$ und nach unten bis zu $\pm 90^\circ$ zur Rohrachse gedreht werden.



Das Kunststoffgehäuse darf nicht senkrecht nach oben montiert werden, da der Zähler hierdurch von Luftansammlungen beeinflusst werden kann.



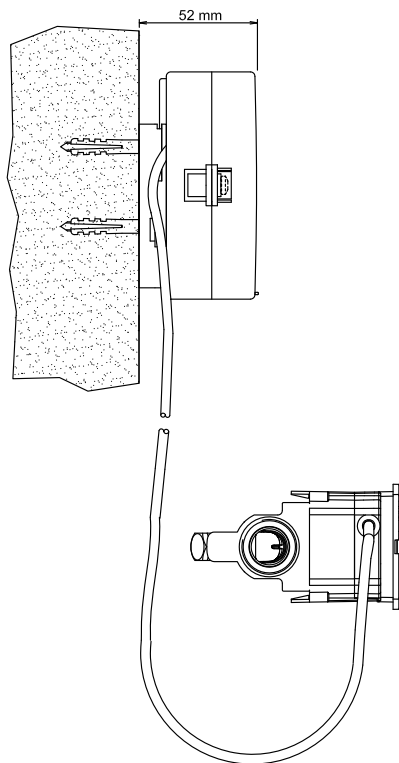
Gerade Einlaufstrecke

ULTRAFLOW® erfordert weder eine gerade Einlauf- noch Auslaufstrecke, um die Messinstrumentrichtlinie (MID) 2004/22/EG und OIML R49:2006 einzuhalten. Nur bei kräftigen Durchflussstörungen vor dem Zähler ist eine gerade Einlaufstrecke notwendig.

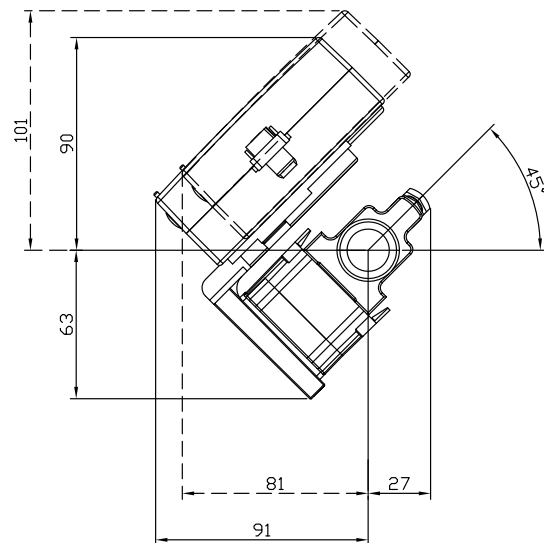
Installationsbeispiel

Um Kondensation im Rechenwerk zu vermeiden, dieses nicht direkt auf den Durchflusssensor zu montieren.

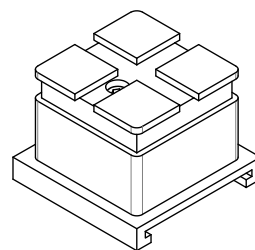
Wenn es notwendig ist, das Rechenwerk am Durchflusssensor zu montieren, ist der Eckbeschlag 3026-252 anzuwenden, wie in der Abb. unten rechts dargestellt, oder Abstandsstück 65-61-332 wie ganz unten dargestellt.



Wandmontage von MULTICAL® 62



MULTICAL® 62 montiert auf ULTRAFLOW® 24, mit Winkelbeschlag 3026-252



Abstandsstück Nr. 65-61-332.