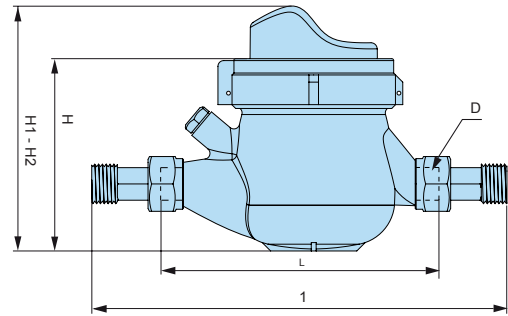


GMDM-RFM

Contatore a getto multiple a quadrante asciutto predisposto per moduli di trasmissione
Dry dial multi-jet meter prearranged for transmission modules



Ideale per uso domestico ed industriale
Ideal for domestic and industrial use



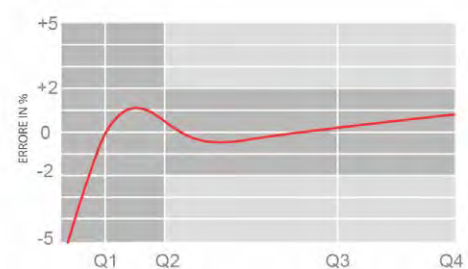
CARATTERISTICHE TECNICHE - TECHNICAL FEATURES

CALIBRO Size	DN	mm in	15 1/2"	20 3/4"	25 1"	32 1-1/4"	40 1-1/2"	50 2"
Portata minima Min flow rate	Q1	l/h	25	40	63	100	160	250
Portata di transizione Transitional flowrate	Q2	l/h	40	64	101	160	256	400
Portata permanente Permanent flowrate	Q3	m³/h	2,5	4	6,3	10	16	25
Portata di sovraccarico Overload flowrate	Q4	m³/h	3,12	5	7,85	12,5	20	31,25
Sensibilità Sensibility		l/h	6	6	10	10	20	20
Letture minima Min reading		l	0,05	0,05	0,05	0,05	0,05	0,05
Letture massima Max reading		m³	99.999	99.999	99.999	99.999	999.999	999.999
Pressione max ammissibile MAP Max admissible pressure MAP		bar	16	16	16	16	16	16

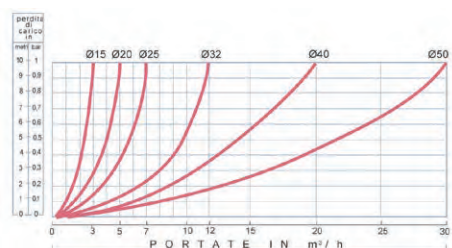
DIMENSIONI E PESI - DIMENSIONS AND WEIGHTS

CALIBRO Size	mm in	15 1/2"	15 1/2"	15 1/2"	20 3/4"	40 1-1/2"	50 2"
L	mm	145-165-190	190	260	260	300	300
l	mm	225-245-270	290	360	380	440	460
D	mm	15	20	25	32	40	50
H1radio	mm	123	125	131	131	167	186
H2 (MBUS)			115	121	121	157	176
H	mm	109	111	117	117	153	172
Pesi Weight	Kg	1,35	1,45	2,04	2,11	4,58	7,25

CURVA TIPICA DEGLI ERRORI DEI CONTATORI A TURBINA TURBINE METERS TYPICAL ERROR CURVE



CURVA DELLE PERDITE DI CARICO DEI CONTATORI DN15÷50 DN15÷50 WATER METERS HEAD LOSS CURVE



Classe 2004/22/CE (MID) R=100H
Classe 2004/22/CE (MID) R=100H

su richiesta R=160H
upon request R=160H

Acqua fredda 0°- 30°C
Cold water 0°- 30°C

Acqua calda 30°- 90°C
Hot water 30°- 90°C

Trascinamento magnetico
Magnetic transmission

Dispositivo antimagnetico su richiesta
Anti magnetic protection device on request